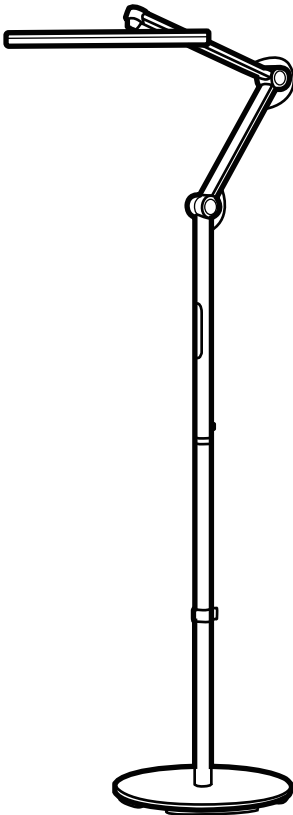


# Honeywell

## Eye Protection Floor Lamp

### User Manual

Read and save these instructions before use



---

HWL-05D01

---

Email: [support@honeywellsmartlighting.com](mailto:support@honeywellsmartlighting.com)

Telephone Number:

UK & EU: +86 400 8787 805

US & Canada: +1 800 5608 962

Website: [honeywellsmartlighting.com](http://honeywellsmartlighting.com)

# CONTENTS

Thank You .....	1
Product Introduction .....	1
Safety Warning .....	2
Cleaning and Maintenance .....	2
Technical Specifications .....	3
Package Contents .....	4
Parts Description .....	5
Installation Steps .....	6
Use and Operation .....	7
Troubleshooting .....	8
Warranty Card .....	9

# THANK YOU

Thank you for purchasing our Honeywell Eye Protection Floor Lamp. Before using the product, please read this user manual carefully to understand its functions and safety precautions.

## PRODUCT INTRODUCTION

The Honeywell HWL-05D01 Eye Protection Floor Lamp is equipped with 216 Sunturalux™ full-spectrum LED eye-friendly lamp beads, providing the closest light effect to natural light. With a CRI $\geq$ 97, it restores true colors. The lamp head is equipped with a high-density prism plate, which can reduce the impact of light intensity differences on the eyes. The side of the light source also adopts a reflective cup design, which can reflect the light to other directions instead of directly entering the eyes, while enhancing the brightness of the illumination. With two rotary shafts and one spherical cardan shaft, it is easy to adjust the height and distance of the lamp head for a comfortable lighting experience.

- **Eye protection:** According to the 4 certifications from TUV SUD, the lamp has been verified to have no blue light, glare or flicker and meet or exceed international lighting standards. With a lifespan of over 30,000 hours, this lamp can create an eye-friendly lighting environment for work, study, reading, and entertainment.
- **Mode Switching and Light Memory:** With the touch panel on the lamp body, you can easily switch between Read-write Mode (4000K) and Painting Mode (5000K). You can also adjust the brightness level smoothly from 5% to 100% and set a 30-second delay for automatic shut-off. Additionally, the lamp automatically restores the last light settings when turned on.
- **Even and High-Brightness Lighting Range:** The square reflective cup effectively enhances the lighting intensity, with a high luminous flux of up to 1500 lumens. The prism plate structure allows the floor lamp's light to evenly spread throughout the entire space.
- **Easy Installation:** With minimal parts disassembly, the installation process is extremely simple. It only takes 3 steps to assemble into an excellent design. Transform your space without any stress.
- **Sturdy and Safe Metal Material:** The floor lamp body is made of high-strength aluminum alloy and iron, with a total weight of 18.74 pounds. And the stable base of the lamp prevents it from tipping over easily.

## SAFETY WARNING

**When you use this floor lamp, basic safety precautions should always be followed:**

- Do not use a power supply that exceeds the rated voltage range. Long-term use outside the rated voltage range may damage the lamp.
- The product should be placed on a flat, solid surface (inclined to less than 6°) to avoid tipping, falling, and damaging due to instability.
- DO NOT submerge the product in water or use the product under conditions exceeding the operating temperature. For example, DO NOT place the lamp above the fireplace, gas, or exhaust pipe, as well as in bathrooms, outdoors, and other places that deviate from the standard use of the product. This product is for indoor use only.
- Please store the power cord of the lamp properly and do not place heavy objects on the power cord to avoid trampling or damaging it.
- Ensure that the connected power has grounding protection. Improper power connection may cause electric shock and lead to fatal risk.
- Consult an electrical professional when inspecting and repairing the lamp, non-professional operation is prone to danger.
- If the parts of the lamp are exposed, there is a possibility of electric shock, resulting in a fatal risk. Before connecting the power, please ensure that the lamp has been completely installed.
- Climbing and swinging are prohibited to avoid injuries caused by accidental lamp falling.
- Installation and maintenance are prohibited when the power is on.

**WARNING:** To prevent the occurrence of accidents that threaten personal safety such as lamp damage, falling, electrical shock, fire, and so on, please strictly follow the instructions for installation and use, do not modify the lamp's structure, and exchange parts or accessories.

## CLEANING AND MAINTENANCE

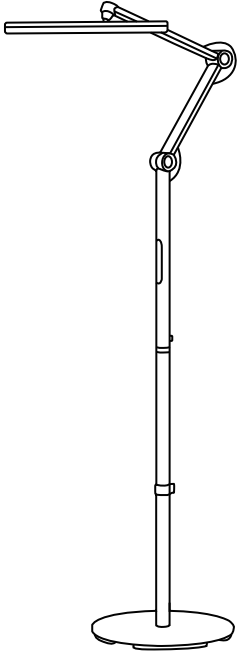
- Please clean and check the lamp regularly. Before care and maintenance, turn off the lamp and cut off the power to prevent electric shock.
- When cleaning the lamp, use a soft, lint-free cloth with a little diluted neutral cleaner to wipe the lamp's body. Do not use alcohol or any other kinds of chemical solvents, such as kerosene, stain removal oil, etc., as they may damage the lamp's housing.
- It is strictly forbidden to use water or other liquids to directly wash any lamp parts.

**WARNING:** Before the cleaning and maintenance of the lamp, the power must be cut off to prevent electric shock.

# TECHNICAL SPECIFICATIONS

PARAMETERS	DETAILS	SPECIFICATIONS
<b>Basic</b>	Model Number	HWL-05D01
	Material	Aluminum, Iron, Plastic
	Adapter Input	US&CA: 100-240V~50/60Hz 1.2A EU: 100-240V~50/60Hz 1.2A UK: 100-240V~50/60Hz 1.2A
	Adapter Output	DC 24V/1.5A
	Rated Power	28W
<b>Light Source</b>	LED Bead	Sunturalux™ Full Spectrum
	LED Beads Quantity	216 pcs
	Maximum Lumen	1500 LM
	CCT	4000K&5000K
	CRI(Ra)	97
	Lifespan	>30000h
<b>Others</b>	Net Weight	8.5kg/18.74lb
	Voltage Standard	US&CA: 120V/60Hz EU: 220V~230V/50Hz UK: 240V/50Hz

# PACKAGE CONTENTS



Floor Lamp\*1



User Manual\*1

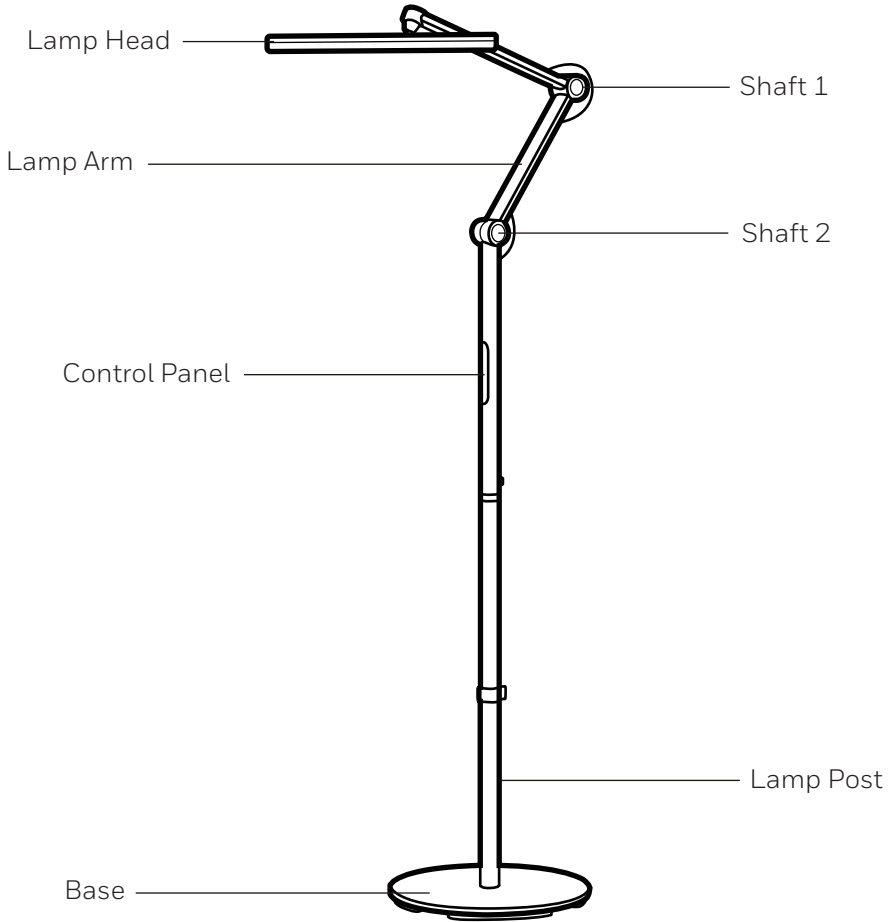


Adapter\*1



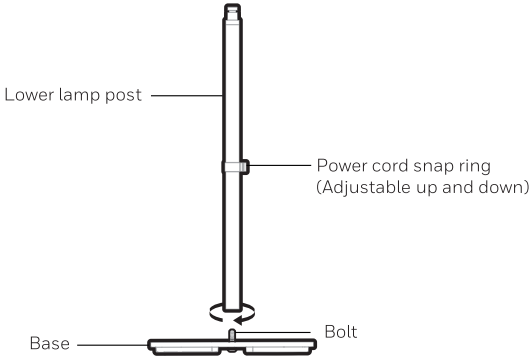
Check Screw\*1

# PARTS DESCRIPTION

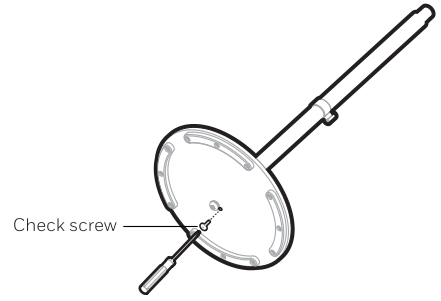


(The product appearance diagram serves as a reference only. Please refer to the actual product for specific details.)

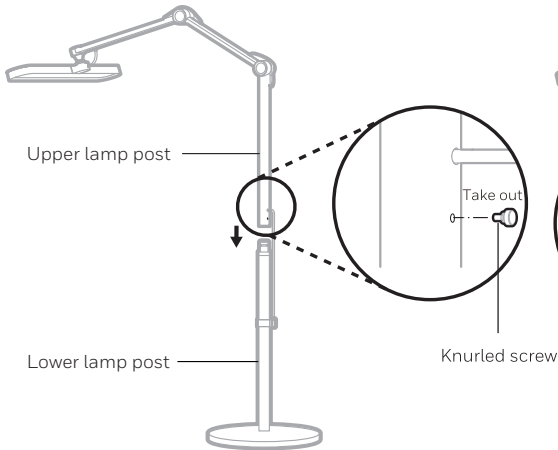
# INSTALLATION STEPS



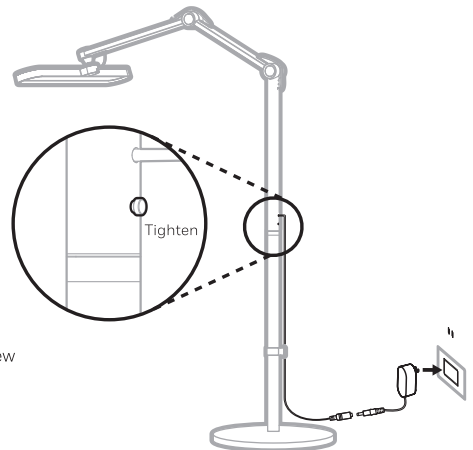
Step 1: Tighten the lower lamp post to the bolt on the base clockwise.



Step 2: Tighten the check screw onto the base to secure the connection between the base and the lamp post.



Step 3: Take out the knurled screw and insert the upper lamp post into the lower lamp post.

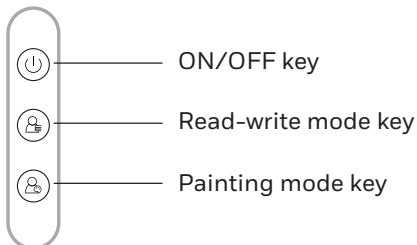


Step 4: Tighten the knurled screw to secure the upper and lower lamp posts and connect the power supply.



# USE AND OPERATION

## Control Panel



### 1. ON/OFF key:

**Turn on/off:** touch the key to turn on/off the lamp. When turning on or off, the light gradually brightens or dims.

The light effect is memorized as the last setting and restored every time the light is turned on. The buzzer sounds 'beep-beep' when turning on the light, and 'beep' when turning off.

**Brightness Adjustment:** touch and hold the key to adjust the brightness. The brightness adjustment range is: 5%-100%-5%. After reaching the maximum/minimum value and releasing the key, the brightness can be adjusted reversely after holding the key again.

**Delayed light off:** when the light is on, quickly double-click to activate the delayed light-off function.

The light will then adjust to 5% brightness and automatically turn off after 30 seconds.

When this function is activated, you can touch any key to restore the previous state and stop the function. The buzzer sounds 'beep' when this function is activated.

### 2. Read-write mode key:

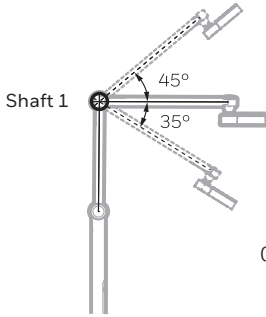
When the light is on, touch the key to enter the read-write mode. The color temperature is set to 4,000K, and the buzzer will emit a 'beep' sound when the key is touched. It will also beep to indicate that the mode has been successfully activated.

### 3. Painting mode key:

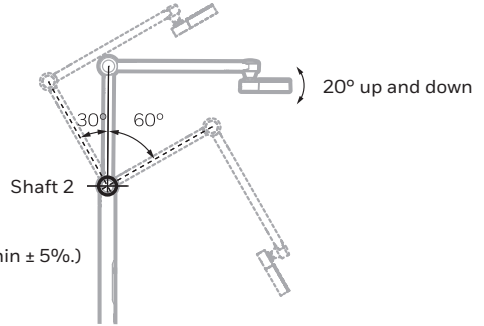
When the light is on, touch the key to enter the painting mode. The color temperature is set to 5,000K, and the buzzer will emit a 'beep' sound when the key is touched. It will also beep to indicate that the mode has been successfully activated.

# USE AND OPERATION (CONTINUED)

## Angel Adjustment

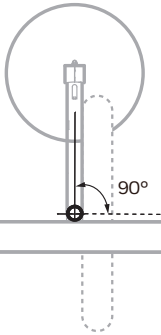


45° up and 35° down

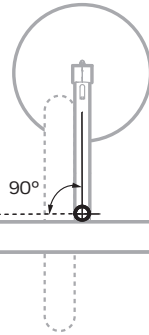


Lamp arm: 30° back and 60° forth  
Lamp head: 20° up and down

(Note: Angle error within  $\pm 5\%$ .)



90° right rotation



90° left rotation

Lamp head

Lamp head

## TROUBLESHOOTING

### If the floor lamp doesn't work, please follow these troubleshooting steps:

1. Please check if the floor lamp is connected to electricity, or check if the power cord is loose.
2. Please check if the keys on the control panel are damaged.

If you have completed the checks but the floor lamp still cannot be turned on, please contact our customer support team for assistance in resolving the issue.

Email: [support@honeywellsmartlighting.com](mailto:support@honeywellsmartlighting.com)

# WARRANTY CARD

## Return and Exchange Notes

Huo Ming Technology Guangdong Co., Ltd. warrants this product to be free from defects in materials and workmanship for a period of 2 years and valid only in the United States, Canada, United Kingdom, Germany, France, Spain, and Italy.

This warranty only covers products that are properly installed, properly maintained and appropriately operated in accordance with the instructions provided. This limited warranty does not cover any failures or operating difficulties due to normal wear and tear, accident, abuse, misuse, alteration, misapplication, improper installation or improper maintenance.

**Kind reminder:** If you have a problem with your order and contact us for help, please be sure to attach your product order information and photos (if necessary) to get a quick solution.

**IMPORTANT:** If you experience product-related problems, please first contact our customer support center as soon as possible. We can help solve your problem before deciding to return the product. Do not attempt to disassemble the product or change any of the original parts or accessories. Doing so may void your warranty and cause damage to the product or personal injury.

## The Warranty Does Not Cover:

1. Damage resulting from abusive, unreasonable use or supplemental damage.
2. Defects that are the result of normal wear and tear will not be considered manufacturing defects under this warranty.
3. Damage resulting from any unauthorised attempts to repair or from any use not in accordance with the instruction manual.
4. Damage resulting from not following the instructions mentioned in "Safety Warning" and "Cleaning and Maintenance" sections.

## Return or Exchange Information

Please complete the order, product, and user information below and return it in the package for collection.

Product Name:.....  
Model Number:.....  
Date of Purchase:.....  
Purchased from:.....  
Customer Name:.....  
Phone Number:.....  
Email:.....

## If you have any questions, please feel free to contact us.

Huo Ming Technology Guangdong Co., Ltd.  
Room 3501, Haijunda Plaza, Guizhou Avenue, Foshan, China  
Customer Service ✉ : support@honeywellsmartlighting.com  
Customer Service ☎ :  
UK: +86 400 8787 805 Mon - Fri: 9:00am - 5:00pm (GMT)  
EU: +86 400 8787 805 Mon - Fri: 9:00am - 5:00pm (GMT+2)  
US & Canada: +1 800 5608 962 Mon - Fri: 9:00am - 5:00pm (EST)  
Website: honeywellsmartlighting.com

# INHALTSVERZEICHNIS

Vielen Dank .....	1
Produkteinführung .....	1
Sicherheitshinweis .....	2
Reinigung und Instandhaltung .....	3
Technische Spezifikationen .....	3
Packungsinhalt .....	4
Teile Beschreibung .....	5
Schritte zur Installation .....	6
Nutzung und Betrieb .....	7
Fehlerbehebung .....	8
Garantie Karte .....	9

# VIELEN DANK

Vielen Dank, dass Sie sich für unsere Honeywell Augenschutz-Stehlampe entschieden haben. Bevor Sie das Produkt verwenden, lesen Sie bitte diese Bedienungsanleitung sorgfältig durch, um seine Funktionen und Sicherheitsvorkehrungen zu verstehen.

## PRODUKTEINFÜHRUNG

Die Honeywell HWL-05D01 Augenschutz-Stehlampe ist mit 216 augenfreundlichen Vollspektrum-LED-Lampenperlen von Sunaturalux™ ausgestattet und bietet einen Lichteffect, der dem natürlichen Licht am nächsten kommt. Mit einem CRI≥97 werden echte Farben wiedergegeben. Der Lampenkopf ist mit einer hochdichten Prismenplatte ausgestattet, die die Auswirkungen von Lichtintensitätsunterschieden auf die Augen reduzieren kann. Die Seite der Lichtquelle verfügt außerdem über ein reflektierendes Becherdesign, das das Licht in andere Richtungen reflektieren kann, anstatt direkt in die Augen zu gelangen, und gleichzeitig die Helligkeit der Beleuchtung erhöht. Mit zwei Drehwellen und einer kugelförmigen Kardanwelle lassen sich Höhe und Abstand des Lampenkopfes einfach verstellen und sorgen so für ein angenehmes Lichterlebnis.

- **Augenschu** : Gemäß den 4 Zertifizierungen des TÜV SÜD wurde nachgewiesen, dass die Lampe kein blaues Licht, keine Blendung oder kein Flimmern aufweist und internationale Beleuchtungsstandards erfüllt oder übertrifft. Mit einer Lebensdauer von über 30.000 Stunden kann diese Lampe eine augenfreundliche Lichtumgebung für Arbeit, Lernen, Lesen und Unterhaltung schaffen.
- **Modusumschaltung und Lichtspeicher**: Mit dem Touchpanel am Lampenkörper können Sie einfach zwischen Lese-/Schreibmodus (4000 K) und Malmodus (5000 K) wechseln. Außerdem können Sie die Helligkeit stufenlos von 5 % bis 100 % anpassen und eine 30-sekündige Verzögerung für die automatische Abschaltung einstellen. Darüber hinaus stellt die Lampe beim Einschalten automatisch die letzten Lichteinstellungen wieder her.
- **Gleichmäßiger und heller Beleuchtungsbereich**: Der quadratische reflektierende Becher erhöht effektiv die Beleuchtungsintensität mit einem hohen Lichtstrom von bis zu 1500 Lumen. Durch die Prismenplattenstruktur verteilt sich das Licht der Stehleuchte gleichmäßig im gesamten Raum.
- **Einfache Installation**: Durch die minimale Demontage von Teilen ist der Installationsprozess äußerst einfach. Für den Zusammenbau zu einem hervorragenden Design sind nur drei Schritte erforderlich. Verwandeln Sie Ihren Raum ohne Stress.
- **Robustes und sicheres Metallmaterial**: Der Körper der Stehlampe besteht aus einer hochfesten Aluminiumlegierung und Eisen mit einem Gesamtgewicht von 18,74 Pfund. Und der stabile Standfuß der Lampe verhindert ein leichtes Umkippen.

# SICHERHEITSHINWEIS

## Wenn Sie diese Stehleuchte verwenden, sollten immer grundlegende Sicherheitsvorkehrungen beachtet werden:

- Verwenden Sie kein Netzteil, das den Nennspannungsbereich überschreitet. Bei längerem Gebrauch außerhalb des Nennspannungsbereichs kann die Lampe beschädigt werden.
- Das Produkt sollte auf einer flachen, festen Oberfläche (mit einer Neigung von weniger als 6°) aufgestellt werden, um ein Umkippen, Herunterfallen und Beschädigungen aufgrund von Instabilität zu vermeiden.
- Tauchen Sie das Produkt NICHT in Wasser und verwenden Sie es NICHT unter Bedingungen, die die Betriebstemperatur überschreiten. Platzieren Sie die Lampe beispielsweise NICHT über dem Kamin, Gas- oder Auspuffrohren sowie in Badezimmern, im Freien und an anderen Orten, die von der normalen Verwendung des Produkts abweichen. Dieses Produkt ist nur für den Innenbereich bestimmt.
- Bitte bewahren Sie das Netzkabel dieses Produkts ordnungsgemäß auf. Stellen Sie keine schweren Gegenstände auf das Netzkabel, um ein Zertreten oder eine Beschädigung des Netzkabels zu vermeiden.
- Stellen Sie sicher, dass die angeschlossene Stromversorgung über einen Erdungsschutz verfügt. Ein unsachgemäßer Stromanschluss kann zu Stromschlägen und Lebensgefahr führen.
- Wenden Sie sich bei der Inspektion und Reparatur der Lampe an einen Elektrofachmann, da der nicht fachmännische Betrieb mit Gefahren verbunden ist.
- Wenn Teile der Lampe freiliegen, besteht die Gefahr eines Stromschlags und damit Lebensgefahr. Bitte stellen Sie vor dem Anschließen der Stromversorgung sicher, dass die Lampe vollständig installiert ist.
- Klettern und Schwingen sind verboten, um Verletzungen durch versehentliches Herunterfallen der Lampe zu vermeiden.
- Installation und Wartung sind bei eingeschaltetem Strom verboten.

**WARNUNG:** Um das Auftreten von Unfällen zu verhindern, die die persönliche Sicherheit gefährden, wie z. B. Lampenschäden, Stürze, Stromschläge, Feuer usw., befolgen Sie bitte strikt die Installations- und Gebrauchsanweisungen, verändern Sie nicht die Struktur der Lampe und tauschen Sie keine Teile oder Zubehörteile aus.

# REINIGUNG UND INSTANDHALTUNG

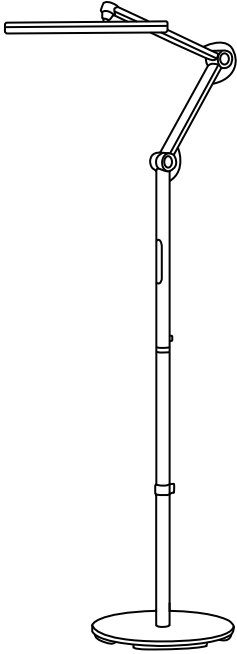
- Bitte reinigen und überprüfen Sie die Lampe regelmäßig. Schalten Sie die Lampe vor der Pflege und Wartung aus und unterbrechen Sie die Stromversorgung, um einen Stromschlag zu vermeiden.
- Verwenden Sie zum Reinigen der Lampe ein weiches, fusselfreies Tuch mit etwas verdünntem Neutralreiniger, um das Lampengehäuse abzuwischen. Verwenden Sie keinen Alkohol oder andere chemische Lösungsmittel wie Kerosin, Fleckenentfernungsmittel usw. kann das Gehäuse der Lampe beschädigen.
- Es ist strengstens verboten, Lampenteile direkt mit Wasser oder anderen Flüssigkeiten zu reinigen.

**WARNUNG:** Vor der Reinigung und Wartung der Lampe muss die Stromversorgung unterbrochen werden, um einen Stromschlag zu vermeiden.

# TECHNISCHE SPEZIFIKATIONEN

PARAMETER	EINZELHEITEN	SPEZIFIKATIONEN
<b>Grundliegende</b>	Modellnummer	HWL-05D01
	Material	Aluminium, Eisen und Kunststoff
	Adaptereingang	US&CA: 100-240V~50/60Hz 1.2A EU: 100-240V~50/60Hz 1.2A UK: 100-240V~50/60Hz 1.2A
	Adapterausgang	DC 24V/1.5A
	Nennleistung	28W
<b>Lichtquelle</b>	LED-Perle	Sunturalux™ Vollspektrum
	LED-Perlen Anzahl	216 pcs
	Maximale Lumen	1500 LM
	Farbtemperatur	4000K&5000K
	CRI(Ra)	97
	Lebensdauer	>30000h
<b>Andere</b>	Nettogewicht	8.5kg/18.74lb
	Spannungsstandard	US&CA: 120V/60Hz EU: 220V~230V/50Hz UK: 240V/50Hz

# PACKUNGSGEHÄLT



Stehlampe\*1



Benutzerhandbuch\*1



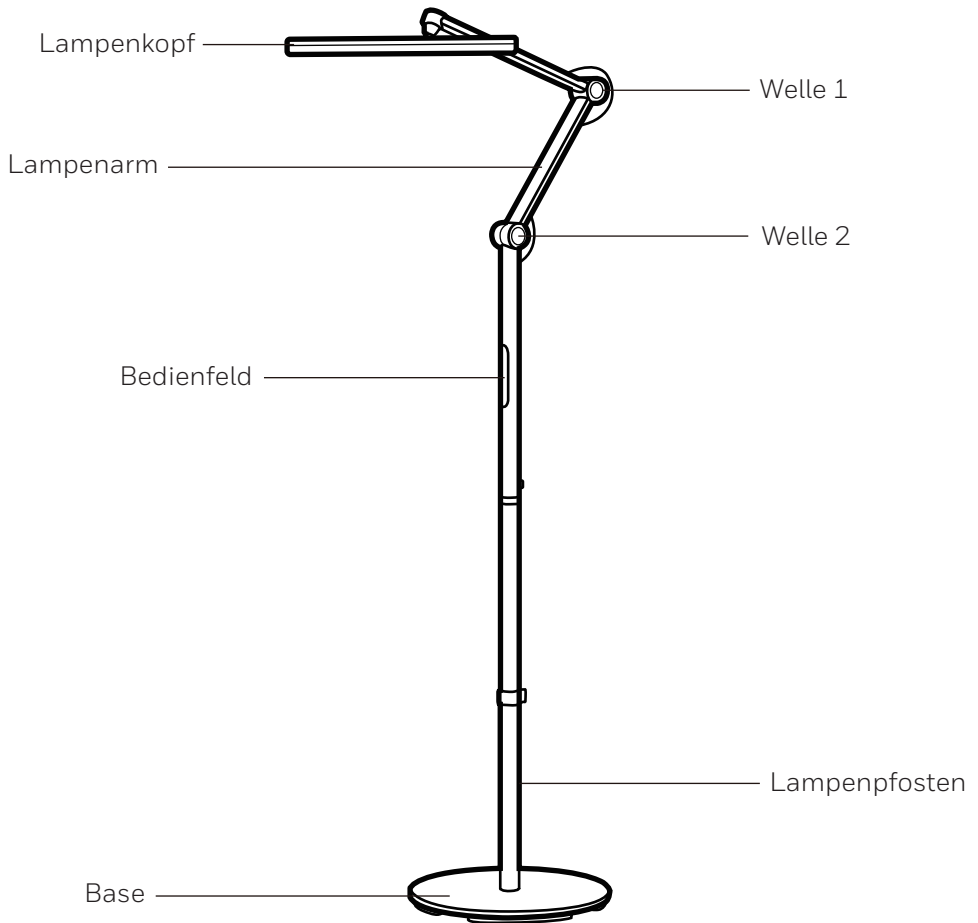
Adapter\*1



Sicherungsschraube\*1

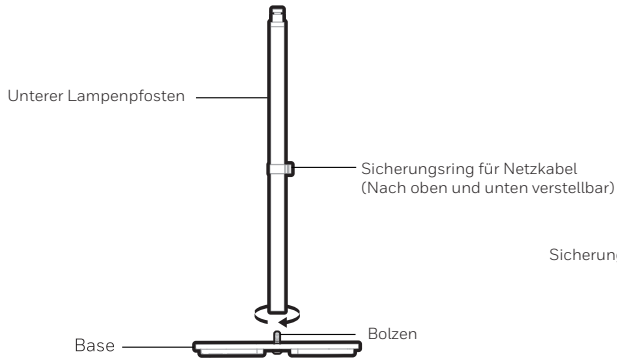


# TEILE BESCHREIBUNG

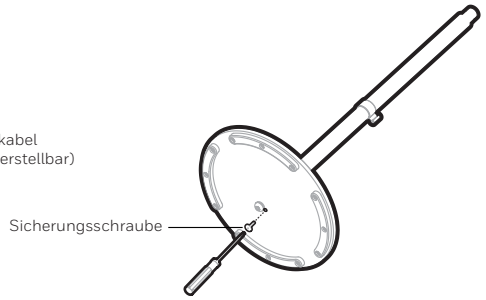


(Das Produktaussehensdiagramm dient nur als Referenz. Bitte beziehen Sie sich für spezifische Details auf das tatsächliche Produkt.)

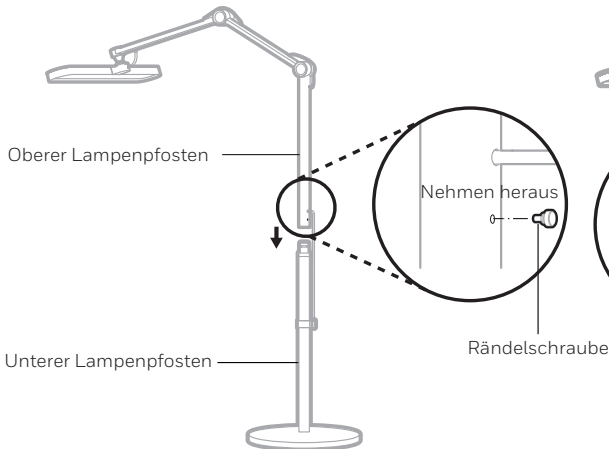
# SCHRITTE ZUR INSTALLATION



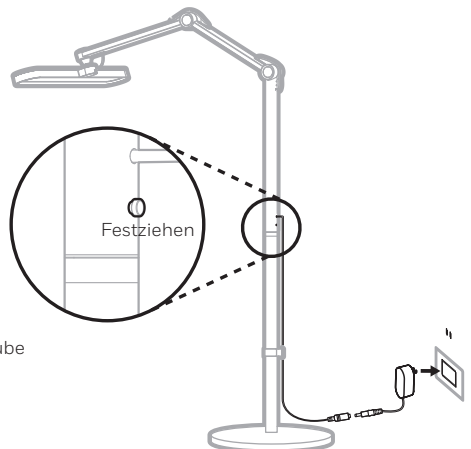
Schritt 1: Ziehen Sie den unteren Lampenpfosten im Uhrzeigersinn an die Bolzen an der Basis fest.



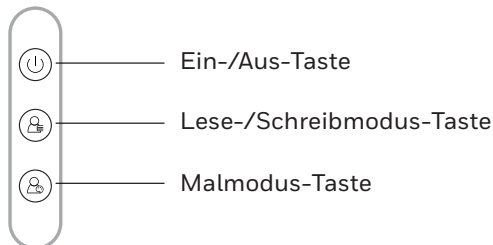
Schritt 2: Ziehen Sie die Sicherungsschraube am Sockel fest, um die Verbindung zwischen Sockel und Lampenpfosten zu sichern.



Schritt 3: Nehmen Sie die Rändelschraube heraus und setzen Sie den oberen Lampenpfosten in den unteren Lampenpfosten ein.



Schritt 4: Ziehen Sie die Rändelschraube fest, um die oberen und unteren Lampenpfosten zu befestigen und die Stromversorgung anzuschließen.



### 1. Ein-/Aus-Taste:

**Ein-/Ausschalten:** Berühren Sie die Taste, um die Lampe ein-/auszuschalten. Beim Ein- und Ausschalten wird das Licht allmählich heller oder dunkler. Der Lichteffekt wird als letzte Einstellung gespeichert und bei jedem Einschalten des Lichts wiederhergestellt. Der Summer ertönt beim Einschalten des Lichts „beep-beep“ und beim Ausschalten „beep“.

**Helligkeitsanpassung:** Berühren und halten Sie die Taste, um die Helligkeit anzupassen. Der Helligkeitseinstellungsbereich beträgt: 5 % – 100 % – 5 %. Nach Erreichen des Maximal-/Minimalwerts und Loslassen der Taste kann die Helligkeit nach erneutem Halten der Taste umgekehrt angepasst werden.

**Verzögertes Ausschalten des Lichts:** Wenn das Licht eingeschaltet ist, doppelklicken Sie schnell, um die Funktion zum verzögerten Ausschalten des Lichts zu aktivieren. Das Licht stellt sich dann auf 5 % Helligkeit ein und schaltet sich nach 30 Sekunden automatisch aus. Wenn diese Funktion aktiviert ist, können Sie durch Berühren einer beliebigen Taste den vorherigen Zustand wiederherstellen und die Funktion stoppen. Der Summer ertönt, wenn diese Funktion aktiviert ist.

### 2. Lese-/Schreibmodus-Taste:

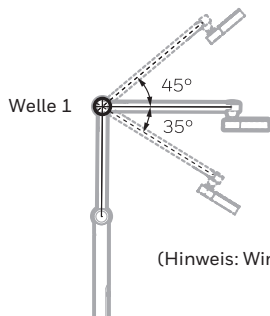
Wenn das Licht an ist, berühren Sie die Taste, um in den Lese-/Schreibmodus zu gelangen. Die Farbtemperatur ist auf 4.000 K eingestellt und der Summer gibt einen „Piepton“ ab, wenn die Taste berührt wird. Außerdem ertönt ein Signalton, um anzuzeigen, dass der Modus erfolgreich aktiviert wurde.

### 3. Malmodus-Taste:

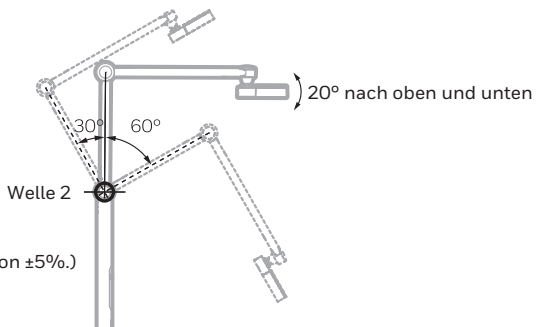
Wenn das Licht eingeschaltet ist, berühren Sie die Taste, um in den Malmodus zu gelangen. Die Farbtemperatur ist auf 5.000 K eingestellt und der Summer gibt einen „Piepton“ ab, wenn die Taste berührt wird. Außerdem ertönt ein Signalton, um anzuzeigen, dass der Modus erfolgreich aktiviert wurde.

# NUTZUNG UND BETRIEB (FORTSETZUNG)

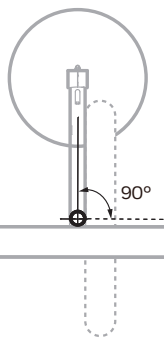
## Engelsanpassung



45° nach oben und 35° nach unten

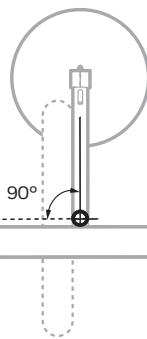


Lampenarm: 30° nach hinten und 60° nach vorne  
Lampenkopf: 20° nach oben und unten



Lampenkopf

90° Rechtsdrehung



Lampenkopf

90° Linksdrehung

## FEHLERBEHEBUNG

**Wenn die Stehlampe nicht funktioniert, befolgen Sie bitte diese Schritte zur Fehlerbehebung:**

1. Bitte überprüfen Sie, ob die Bodenleuchte an den Strom angeschlossen ist oder ob das Netzkabel locker ist.
2. Bitte überprüfen Sie, ob die Tasten am Bedienfeld beschädigt sind.

Wenn Sie die Prüfungen abgeschlossen haben, sich die Stehlampe aber immer noch nicht einschalten lässt, wenden Sie sich bitte an unseren Kundendienst, um Hilfe bei der Lösung des Problems zu erhalten.

Email: [support@honeywellsmartlighting.com](mailto:support@honeywellsmartlighting.com)

# GARANTIE KARTE

## Hinweise zu Rückgabe und Umtausch

Huo Ming Technology Guangdong Co., Ltd. garantiert, dass dieses Produkt für einen Zeitraum von 2 Jahren frei von Material- und Verarbeitungsfehlern ist und nur in den Vereinigten Staaten, Kanada, Großbritannien, Deutschland, Frankreich, Spanien und Italien gültig ist.

Diese Garantie gilt nur für Produkte, die gemäß den bereitgestellten Anweisungen ordnungsgemäß installiert, ordnungsgemäß gewartet und ordnungsgemäß betrieben werden. Diese eingeschränkte Garantie deckt keine Ausfälle oder Betriebsschwierigkeiten aufgrund von normaler Abnutzung, Unfall, Missbrauch, Missbrauch, Änderung, falscher Anwendung, unsachgemäßer Installation oder unsachgemäßer Wartung.

**Freundliche Erinnerung:** Wenn Sie uns bei Produktproblemen kontaktieren möchten, fügen Sie bitte Ihre Produktbestellinformationen und Fotos (falls erforderlich) bei, um eine schnelle Lösung zu erhalten.

**WICHTIG:** Wenn Sie produktbezogene Probleme haben, wenden Sie sich bitte zuerst an unser Kundendienstzentrum. Wir können Ihnen helfen, Ihr Probleme zu lösen, bevor Sie sich entscheiden, das Produkt zurückzugeben. Versuchen Sie nicht, das Produkt zu zerlegen oder Originalteile oder -zubehör zu verändern. Andernfalls kann Ihre Garantie erlöschen und das Produkt beschädigt oder Personen verletzt werden.

### Die Garantie deckt nicht ab:

1. Schäden, die durch missbräuchliche, unangemessene Verwendung oder zusätzliche Schäden entstehen.
2. Mängel, die auf normalen Verschleiß zurückzuführen sind, gelten im Rahmen dieser Garantie nicht als Herstellungsfehler.
3. Schäden, die durch unbefugte Reparaturversuche oder durch eine nicht der Bedienungsanleitung entsprechende Verwendung entstanden sind.
4. Schäden, die dadurch entstehen, dass die Anweisungen in den Abschnitten „Sicherheitshinweis“ und „Reinigung und Instandhaltung“ nicht befolgt werden.

## Rückgabe- oder Umtauschinformationen

Bitte füllen Sie unten die Bestell-, Produkt- und Benutzerinformationen aus und senden Sie sie im Paket zur Abholung zurück.

Produktname:.....  
Modellnummer:.....  
Kaufdatum:.....  
Gekauft be:.....  
Kundenname:.....  
Telefonnummer:.....  
Email:.....

### Wenn Sie Fragen haben, können Sie uns gerne kontaktieren.

Huo Ming Technology Guangdong Co., Ltd.  
Room 3501, Haijunda Plaza, Guizhou Avenue, Foshan, China  
Kundendienst ✉: support@honeywellsmartlighting.com  
Kundendienst ☎ :  
UK: +86 400 8787 805 Mo - Fr: 9:00am - 5:00pm (GMT)  
EU: +86 400 8787 805 Mo - Fr: 9:00am - 5:00pm (GMT+2)  
US & Canada: +1 800 5608 962 Mo - Fr: 9:00am - 5:00pm (EST)  
Webseite: honeywellsmartlighting.com

# SOMMAIRE

Remerciements .....	1
Introduction au produit .....	1
Avertissement de sécurité .....	2
Nettoyage et entretien .....	3
Spécifications techniques .....	3
Contenu du produit .....	4
Description des pièces .....	5
Étapes d'installation .....	6
Utilisation et fonctionnement .....	7
Dépannage .....	8
Carte de garantie .....	9

# REMERCIEMENTS

Merci d'avoir acheté notre Lampadaire Honeywell de Protection des Yeux. Avant d'utiliser le produit, veuillez lire attentivement ce manuel d'utilisation pour comprendre ses fonctions et ses précautions de sécurité.

## INTRODUCTION AU PRODUIT

Le Lampadaire Honeywell HWL-05D01 de Protection des Yeux est équipé de 216 perles de lampe LED Sunturalux™ à spectre complet respectueuses des yeux, offrant l'effet lumineux le plus proche de la lumière naturelle. Avec un CRI $\geq$ 97, il restitue les vraies couleurs. La tête de la lampe est équipée d'une plaque prismatique haute densité, qui peut réduire l'impact des différences d'intensité lumineuse sur les yeux. Le côté de la source lumineuse adopte également une conception de coupelle réfléchissante, qui peut réfléchir la lumière dans d'autres directions au lieu de pénétrer directement dans les yeux, tout en améliorant la luminosité de l'éclairage. Avec deux arbres rotatifs et un arbre à cardan sphérique, il est facile de régler la hauteur et la distance de la tête de lampe pour une expérience d'éclairage confortable.

- **Protection des yeux:** selon les 4 certifications de TUV SUD, il a été vérifié que la lampe n'a pas de lumière bleue, d'éblouissement ou de scintillement et respecte ou dépasse les normes d'éclairage internationales. Avec une durée de vie de plus de 30 000 heures, cette lampe peut créer un environnement lumineux respectueux des yeux pour le travail, les études, la lecture et le divertissement.
- **Commutation de mode et mémoire de lumière:** avec le panneau tactile sur le corps de la lampe, vous pouvez facilement basculer entre le mode lecture-écriture (4 000 K) et le mode peinture (5 000 K). Vous pouvez également régler le niveau de luminosité en douceur de 5 % à 100 % et définir un délai de 30 secondes pour l'arrêt automatique. De plus, la lampe restaure automatiquement les derniers paramètres d'éclairage lorsqu'elle est allumée.
- **Gamme d'éclairage uniforme et à haute luminosité:** la coupelle réfléchissante carrée améliore efficacement l'intensité de l'éclairage, avec un flux lumineux élevé allant jusqu'à 1 500 lumens. La structure en plaque prismatique permet à la lumière du lampadaire de se propager uniformément dans tout l'espace.
- **Installation facile:** avec un démontage minimal des pièces, le processus d'installation est extrêmement simple. Il ne faut que 3 étapes pour assembler un excellent design. Transformez votre espace sans aucun stress.
- **Matériau métallique robuste et sûr:** le corps du lampadaire est fabriqué en alliage d'aluminium et en fer à haute résistance, avec un poids total de 18,74 livres. Et la base stable de la lampe l'empêche de basculer facilement.

# AVERTISSEMENT DE SÉCURITÉ

## Lorsque vous utilisez ce lampadaire, des précautions de sécurité de base doivent toujours être suivies:

- N'utilisez pas une alimentation qui dépasse la plage de tension nominale. Une utilisation à long terme en dehors de la plage de tension nominale peut endommager la lampe.
- Le produit doit être placé sur une surface plane et solide (inclinaison à moins de 6°) pour éviter tout basculement, chute et dommage dû à l'instabilité.
- NE PAS immerger le produit dans l'eau et ne pas l'utiliser dans des conditions dépassant la température de fonctionnement. Par exemple, NE placez PAS la lampe au-dessus d'une cheminée, d'un tuyau de gaz ou d'un tuyau d'échappement, ainsi que dans les salles de bains, à l'extérieur et dans d'autres endroits qui s'écartent de l'utilisation standard du produit. Ce produit est destiné à un usage intérieur uniquement.
- Veuillez ranger correctement le cordon d'alimentation de ce produit, ne placez pas d'objets lourds sur le cordon d'alimentation, pour éviter de le piétiner ou de l'endommager.
- Assurez-vous que l'alimentation connectée dispose d'une protection de mise à la terre. Une mauvaise connexion électrique peut provoquer un choc électrique et entraîner un risque mortel.
- Consultez un professionnel de l'électricité lors de l'inspection et de la réparation de la lampe, un fonctionnement non professionnel est sujet à danger.
- Si les parties de la lampe sont exposées, il existe un risque de choc électrique, entraînant un risque mortel. Avant de brancher l'alimentation, veuillez vous assurer que la lampe a été complètement installée.
- L'escalade et le balancement sont interdits pour éviter les blessures causées par une chute accidentelle de la lampe.
- L'installation et la maintenance sont interdites lorsque l'appareil est sous tension.

**AVERTISSEMENT:** Pour éviter la survenue d'accidents menaçant la sécurité personnelle, tels que dommages à la lampe, chute, choc électrique, incendie, etc., veuillez suivre strictement les instructions d'installation et d'utilisation, ne modifiez pas la structure de la lampe et échangez des pièces ou des accessoires.



# NETTOYAGE ET ENTRETIEN

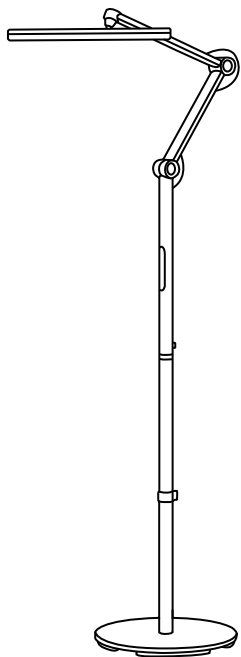
- Veuillez nettoyer et vérifier la lampe régulièrement. Avant l'entretien et la maintenance, éteignez la lampe et coupez l'alimentation électrique pour éviter les chocs électriques.
- Lors du nettoyage de la lampe, utilisez un chiffon doux et non pelucheux avec un peu de nettoyant neutre dilué pour essuyer le corps de la lampe. N'utilisez pas d'alcool ou tout autre type de solvants chimiques, tels que le kérosène, l'huile détachante, etc., car ils pourraient endommager le boîtier de la lampe.
- Il est strictement interdit d'utiliser de l'eau ou d'autres liquides pour laver directement les pièces de la lampe.

**AVERTISSEMENT:** Avant le nettoyage et l'entretien de la lampe, l'alimentation doit être coupée pour éviter les chocs électriques.

# SPÉCIFICATIONS TECHNIQUES

PARAMÈTRES	DÉTAILS	SPÉCIFICATIONS
<b>Basique</b>	Numéro de modèle	HWL-05D01
	Matériel	Aluminium, fer et plastique
	Entrée adaptateur	US&CA: 100-240V~50/60Hz 1.2A EU: 100-240V~50/60Hz 1.2A UK: 100-240V~50/60Hz 1.2A
	Sortie adaptateur	DC 24V/1.5A
	Puissance nominale	28W
<b>Source de lumière</b>	Perle LED	Spectre complet Sunturalux™
	Quantité de perles LED	216 pcs
	Lumens maximum	1500 LM
	Température de couleur	4000K&5000K
	IRC(Ra)	97
	Durée de vie	>30000h
<b>Autres</b>	Poids net	8.5kg/18.74lb
	Norme de tension	US&CA: 120V/60Hz EU: 220V~230V/50Hz UK: 240V/50Hz

# CONTENU DU PRODUIT



Lampadaire\*1



Manuel d'utilisation\*1

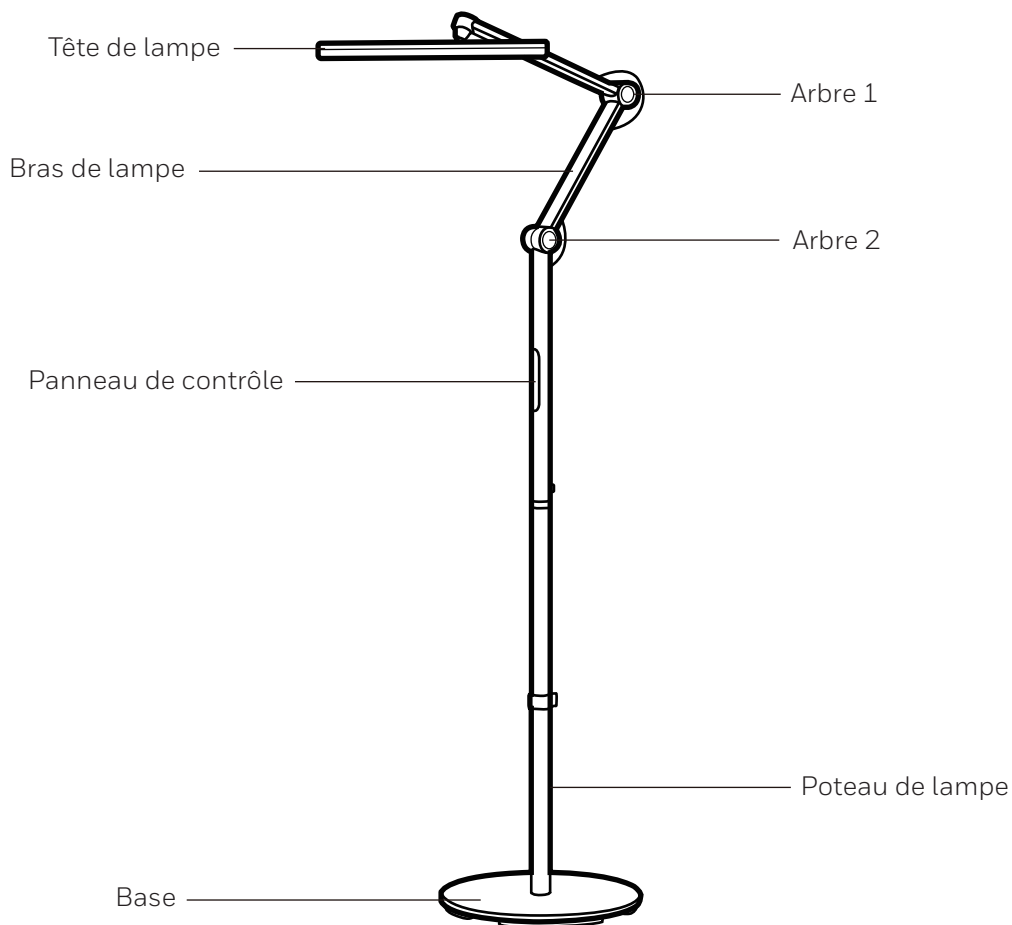


Adaptateur\*1



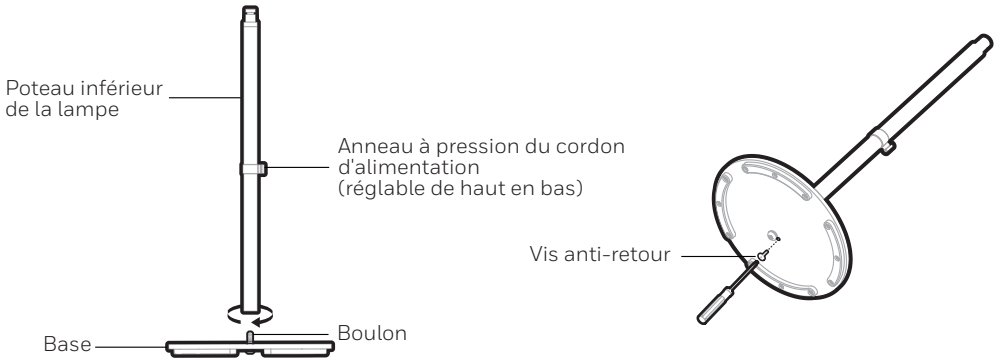
Vis anti-retour

# DESCRIPTION DES PIÈCES



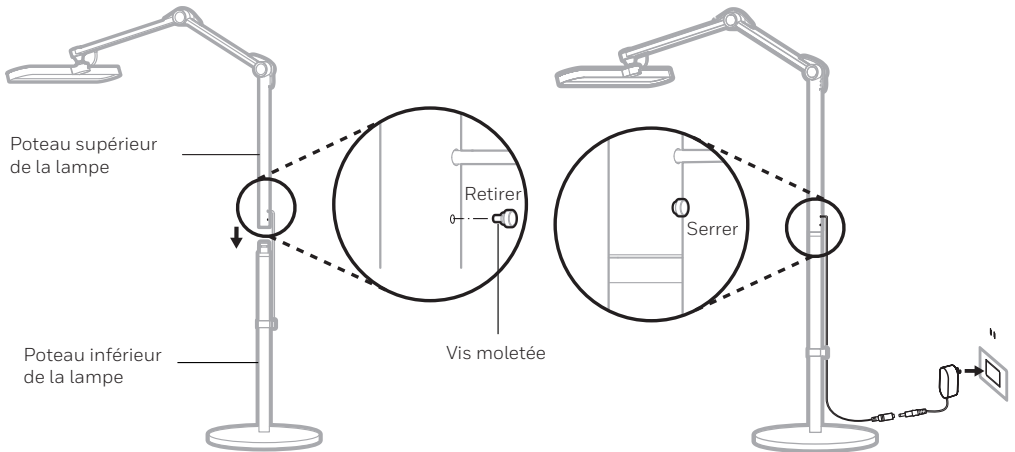
(Le diagramme d'apparence du produit sert uniquement de référence. Veuillez vous référer au produit réel pour des détails spécifiques.)

# ÉTAPES DE L'INSTALLATION



Étape 1: serrez le poteau inférieur de la lampe au boulon de la base dans le sens des aiguilles d'une montre.

Étape 2: serrez la vis anti-retour sur la base pour sécuriser la connexion entre la base et le lampadaire.

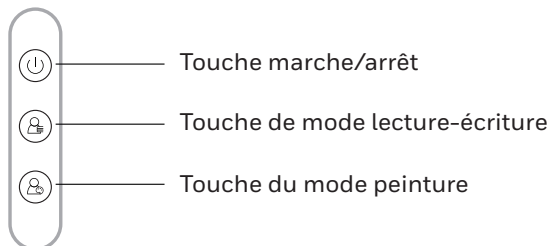


Étape 3: retirez la vis moletée et insérez le poteau supérieur dans le poteau inférieur de la lampe.

Étape 4: serrez la vis moletée pour fixer les poteaux supérieur et inférieur de la lampe et connectez l'alimentation électrique.

# UTILISATION ET FONCTIONNEMENT

## Panneau de contrôle



### 1. Touche marche/arrêt:

**Allumer/éteindre:** appuyez sur la touche pour allumer/éteindre la lampe. Lors de l'allumage ou de l'extinction, la lumière s'éclaircit ou diminue progressivement.

L'effet lumineux est mémorisé comme dernier réglage et restauré à chaque allumage de la lumière. Le buzzer émet un « bip-bip » lorsque la lumière est allumée et un « bip » lorsqu'il est éteint.

**Réglage de la luminosité:** appuyez longuement sur la touche pour régler la luminosité.

La plage de réglage de la luminosité est : 5 %-100 %-5 %. Après avoir atteint la valeur maximale/minimale et relâché la touche, la luminosité peut être réglée inversement après avoir à nouveau enfoncé la touche.

**Extinction différée de la lumière:** lorsque la lumière est allumée, double-cliquez rapidement pour activer la fonction d'extinction différée.

La lumière s'ajustera alors à 5 % de luminosité et s'éteindra automatiquement après 30 secondes. Lorsque cette fonction est activée, vous pouvez appuyer sur n'importe quelle touche pour restaurer l'état précédent et arrêter la fonction. Le buzzer émet un « bip » lorsque cette fonction est activée.

### 2. Touche du mode lecture-écriture:

Lorsque la lumière est allumée, appuyez sur la touche pour entrer en mode lecture-écriture.

La température de couleur est réglée sur 4 000 K et le buzzer émettra un « bip » lorsque la touche est enfoncée. Il émettra également un bip pour indiquer que le mode a été activé avec succès.

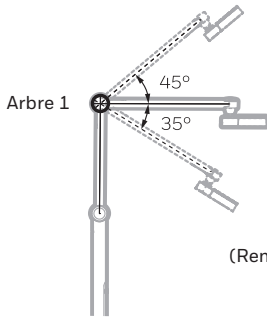
### 3. Touche du mode peinture:

Lorsque la lumière est allumée, appuyez sur la touche pour accéder au mode peinture.

La température de couleur est réglée sur 5 000 K et le buzzer émettra un « bip » lorsque la touche est enfoncée. Il émettra également un bip pour indiquer que le mode a été activé avec succès.

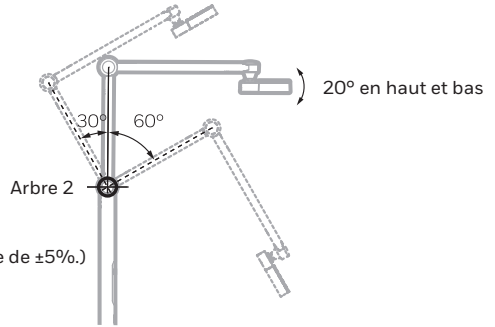
# UTILISATION ET FONCTIONNEMENT (SUITE)

## Ajustement des angles

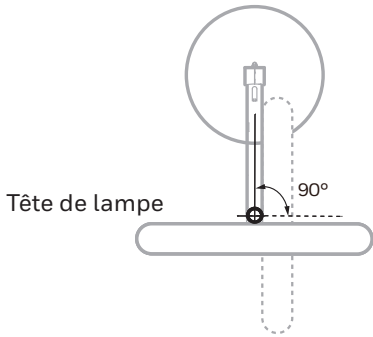


45° en haut et 35° en bas

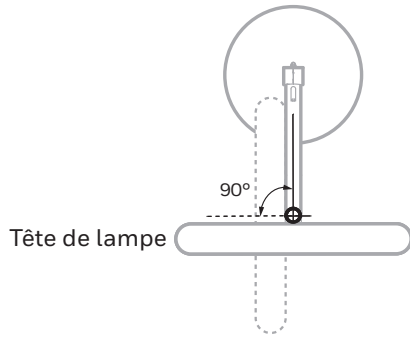
(Remarque: erreur d'angle de  $\pm 5\%$ .)



Bras de lampe : 30° en arrière et 60° en arrière  
Tête de lampe : 20° en haut et bas



Rotation à droite de 90°



Rotation à gauche de 90°

## DÉPANNAGE

**Si le lampadaire ne fonctionne pas, veuillez suivre ces étapes de dépannage:**

1. Veuillez vérifier si le lampadaire est connecté à l'électricité ou si le cordon d'alimentation est desserré.
2. Veuillez vérifier si les touches du panneau de commande sont endommagées.

Si vous avez effectué les vérifications mais que le lampadaire ne peut toujours pas être allumé, veuillez contacter notre équipe de support client pour obtenir de l'aide pour résoudre le problème.

Email: [support@honeywellsmartlighting.com](mailto:support@honeywellsmartlighting.com)

# CARTE DE GARANTIE

## Notes de retour et d'échange

Huo Ming Technology Guangdong Co., Ltd. garantit que ce produit est exempt de défauts de matériaux et de fabrication pendant une période de 2 ans et valable uniquement aux États-Unis, au Canada, au Royaume-Uni, en Allemagne, en France, en Espagne et en Italie.

Cette garantie ne couvre que les produits correctement installés, correctement entretenus et correctement utilisés conformément aux instructions fournies. Cette garantie limitée ne couvre pas les pannes ou les difficultés de fonctionnement dues à l'usure normale, aux accidents, aux abus, à une mauvaise utilisation, à une modification, à une mauvaise application, à une mauvaise installation ou à un mauvais entretien.

**Rappel aimable:** Si vous avez besoin de nous contacter pour obtenir de l'aide sur des problèmes de produit, assurez-vous de joindre les informations de votre commande de produits et des photos (si nécessaire) pour obtenir une solution rapide.

**IMPORTANT:** Si vous rencontrez des problèmes liés au produit, veuillez d'abord contacter notre centre de support client. Nous pouvons vous aider à résoudre votre problème avant de décider de retourner le produit. N'essayez pas de démonter le produit ou de modifier les pièces ou accessoires d'origine. Cela pourrait annuler votre garantie et causer des dommages au produit ou des blessures.

### La garantie ne couvre pas:

1. Les dommages résultant d'une utilisation abusive ou déraisonnable ou les dommages supplémentaires.
2. Les défauts qui résultent d'une usure normale ne seront pas considérés comme des défauts de fabrication dans le cadre de cette garantie.
3. Les dommages résultant de toute tentative de réparation non autorisée ou de toute utilisation non conforme au manuel d'instructions.
4. Dommages résultant du non-respect des instructions mentionnées dans les sections «Avertissement de sécurité» et «Nettoyage et entretien».

## Informations de retour ou d'échange

Veuillez compléter les informations de commande, de produit et d'utilisateur ci-dessous et les retourner dans le colis pour la collecte.

Nom du produit:.....

Numéro de modèle:.....

Date d'achat:.....

Acheté de:.....

Nom du client:.....

Numéro de téléphone:.....

Email:.....

### Si vous avez des questions, n'hésitez pas à nous contacter.

Huo Ming Technology Guangdong Co., Ltd.

Room 3501, Haijunda Plaza, Guizhou Avenue, Foshan, China

Service à la clientèle ✉: support@honeywellsmartlighting.com

Service à la clientèle ☎ :

UK: +86 400 8787 805 Lu - Ve: 9:00am - 5:00pm (GMT)

EU: +86 400 8787 805 Lu - Ve: 9:00am - 5:00pm (GMT+2)

US & Canada: +1 800 5608 962 Lu - Ve: 9:00am - 5:00pm (EST)

Site web: honeywellsmartlighting.com

# CONTENIDO

Gracias .....	1
Presentación del producto .....	1
Advertencia de seguridad .....	2
Limpieza y Mantenimiento .....	3
Especificaciones técnicas .....	3
Contenido del paquete .....	4
Descripción de las piezas .....	5
Pasos de instalación .....	6
Uso y funcionamiento .....	7
Solución de problemas .....	8
Tarjeta de garantía .....	9



# GRACIAS

Gracias por comprar nuestra Lámpara de Pie Honeywell de Protección para los Ojos. Antes de utilizar el producto, lea atentamente este manual del usuario para comprender sus funciones y precauciones de seguridad.

## PRESENTACIÓN DEL PRODUCTO

La lámpara de pie de protección para los ojos Honeywell HWL-05D01 está equipada con 216 perlas de lámpara LED Sunturalux™ de espectro completo que no dañan la vista, lo que proporciona el efecto de iluminación más cercano a la luz natural. Con un  $CRI \geq 97$ , restaura los colores reales. El cabezal de la lámpara está equipado con una placa de prisma de alta densidad, que puede reducir el impacto de las diferencias de intensidad de la luz en los ojos. El lateral de la fuente de luz también adopta un diseño de copa reflectante, que puede reflejar la luz en otras direcciones en lugar de entrar directamente en los ojos, al tiempo que mejora el brillo de la iluminación. Con dos ejes giratorios y un eje cardán esférico, es fácil ajustar la altura y la distancia del cabezal de la lámpara para una experiencia de iluminación cómoda.

- **Protección ocular:** Según las 4 certificaciones de TUV SUD, se ha verificado que la lámpara no tiene luz azul, reflejos ni parpadeos y cumple o supera los estándares internacionales de iluminación. Con una vida útil de más de 30.000 horas, esta lámpara puede crear un entorno de iluminación agradable para la vista para trabajar, estudiar, leer y entretenerse.
- **Cambio de modo y memoria de luz:** con el panel táctil en el cuerpo de la lámpara, puede cambiar fácilmente entre el modo de lectura y escritura (4000 K) y el modo de pintura (5000 K). También puede ajustar el nivel de brillo suavemente del 5% al 100% y establecer un retraso de 30 segundos para el apagado automático. Además, la lámpara restaura automáticamente la última configuración de luz cuando se enciende.
- **Rango de iluminación uniforme y de alto brillo:** la copa reflectante cuadrada mejora eficazmente la intensidad de la iluminación, con un alto flujo luminoso de hasta 1500 lúmenes. La estructura de placa prismática permite que la luz de la lámpara de pie se distribuya uniformemente por todo el espacio.
- **Fácil instalación:** con un mínimo desmontaje de piezas, el proceso de instalación es extremadamente sencillo. Solo se necesitan 3 pasos para ensamblar un diseño excelente. Transforma tu espacio sin estrés.
- **Material metálico resistente y seguro:** el cuerpo de la lámpara de pie está hecho de aleación de aluminio y hierro de alta resistencia, con un peso total de 18,74 libras. Y la base estable de la lámpara evita que se vuelque fácilmente.

# ADVERTENCIA DE SEGURIDAD

## Cuando utilice esta lámpara de pie, siempre se deben seguir precauciones básicas de seguridad:

- No utilice una fuente de alimentación que exceda el rango de voltaje nominal. El uso prolongado fuera del rango de voltaje nominal puede dañar la lámpara.
- El producto debe colocarse sobre una superficie plana y sólida (inclinada a menos de 6°) para evitar que se incline, caiga y se dañe debido a la inestabilidad.
- NO sumerja el producto en agua ni lo utilice en condiciones que excedan la temperatura de funcionamiento. Por ejemplo, NO coloque la lámpara sobre la chimenea, el gas o el tubo de escape, así como en baños, exteriores y otros lugares que se desvíen del uso estándar del producto. Este producto es sólo para uso en interiores.
- Guarde el cable de alimentación de este producto correctamente, no coloque objetos pesados sobre el cable de alimentación para evitar pisotearlo o dañarlo.
- Asegúrese de que la alimentación conectada tenga protección de conexión a tierra. Una conexión eléctrica inadecuada puede provocar una descarga eléctrica y provocar un riesgo mortal.
- Consulte a un profesional eléctrico al inspeccionar y reparar la lámpara; la operación no profesional es propensa a peligro.
- Si las piezas de la lámpara quedan expuestas, existe la posibilidad de sufrir una descarga eléctrica, lo que podría provocar un riesgo mortal. Antes de conectar la alimentación, asegúrese de que la lámpara esté completamente instalada.
- Está prohibido trepar y balancearse para evitar lesiones causadas por la caída accidental de la lámpara.
- La instalación y el mantenimiento están prohibidos cuando la alimentación está encendida.

**ADVERTENCIA:** Para evitar accidentes que amenacen la seguridad personal, como daños a la lámpara, caídas, descargas eléctricas, incendios, etc., siga estrictamente las instrucciones de instalación y uso, no modifique la estructura de la lámpara ni cambie piezas o accesorios.

# LIMPIEZA Y MANTENIMIENTO

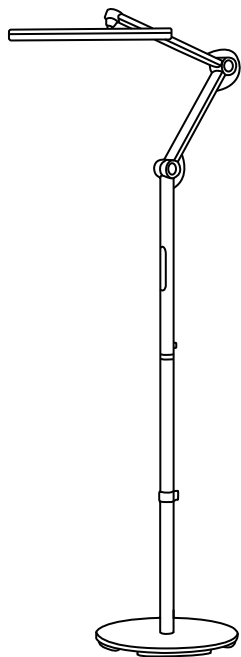
- Limpie y revise la lámpara con regularidad. Antes del cuidado y mantenimiento, apague la lámpara y corte la energía para evitar descargas eléctricas.
- Al limpiar la lámpara, utilice un paño suave y sin pelusa con un poco de limpiador neutro diluido para limpiar el cuerpo de la lámpara. No utilice alcohol ni ningún otro tipo de disolventes químicos, como queroseno, aceite quitamanchas, etc., ya que pueden dañar la carcasa de la lámpara.
- Está estrictamente prohibido utilizar agua u otros líquidos para lavar directamente las piezas de la lámpara.

**ADVERTENCIA:** Para evitar accidentes que amenacen la seguridad personal, como daños a la lámpara, caídas, descargas eléctricas, incendios, etc., siga estrictamente las instrucciones de instalación y uso, no modifique la estructura de la lámpara ni cambie piezas o accesorios.

# ESPECIFICACIONES TÉCNICAS

PARÁMETROS	DETALLES	ESPECIFICACIONES
<b>Básico</b>	Número de modelo	HWL-05D01
	Material	Aluminio, Hierro y Plástico
	Entrada del adaptador	US&CA: 100-240V~50/60Hz 1.2A EU: 100-240V~50/60Hz 1.2A UK: 100-240V~50/60Hz 1.2A
	Salida del adaptador	DC 24V/1.5A
	Potencia nominal	28W
<b>Fuente de luz</b>	Cuenta LED	Espectro completo Suntuturalux™
	Cantidad de cuentas LED	216 pcs
	Lúmenes máximos	1500 LM
	Temperatura de color correlacionada	4000K&5000K
	IRC(Ra)	97
	Esperanza de vida	>30000h
<b>Otros</b>	Peso neto	8.5kg/18.74lb
	Estándar de voltaje	US&CA: 120V/60Hz EU: 220V~230V/50Hz UK: 240V/50Hz

# CONTENIDO DEL PAQUETE



Lámpara de pie\*1



Manual de usuario\*1

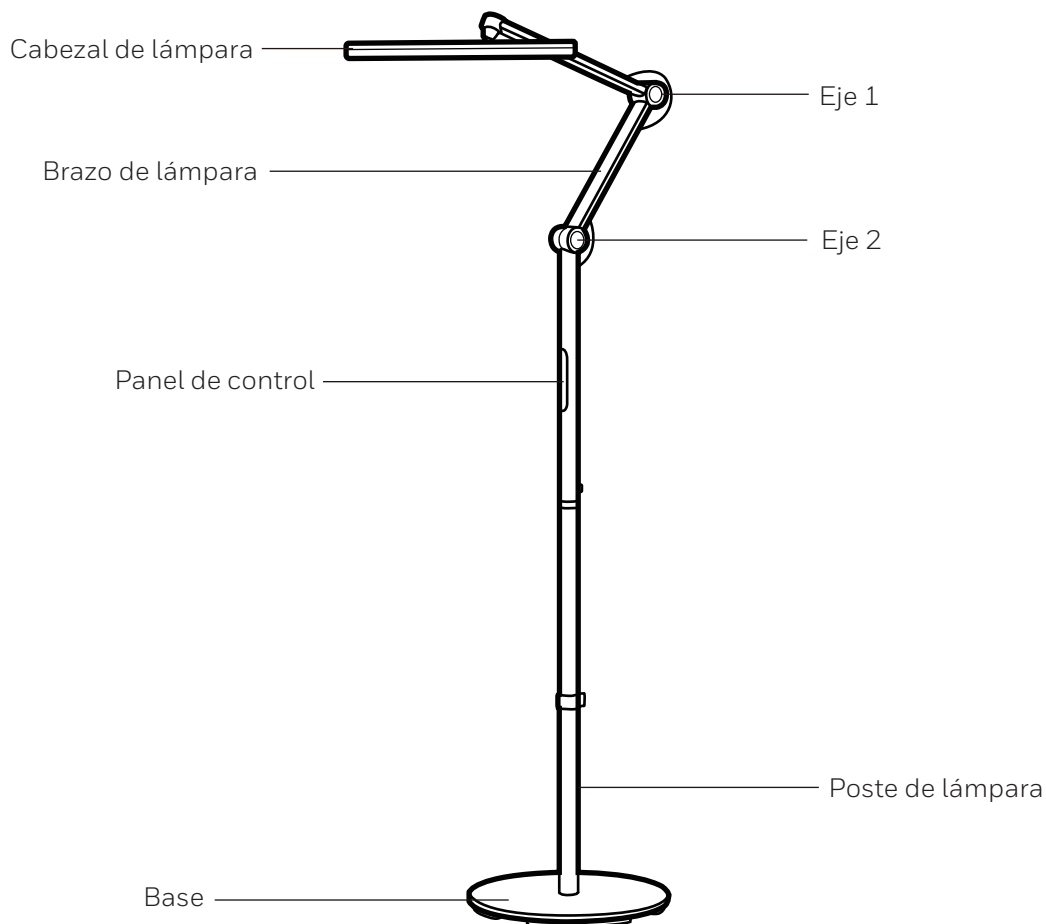


Adaptador\*1



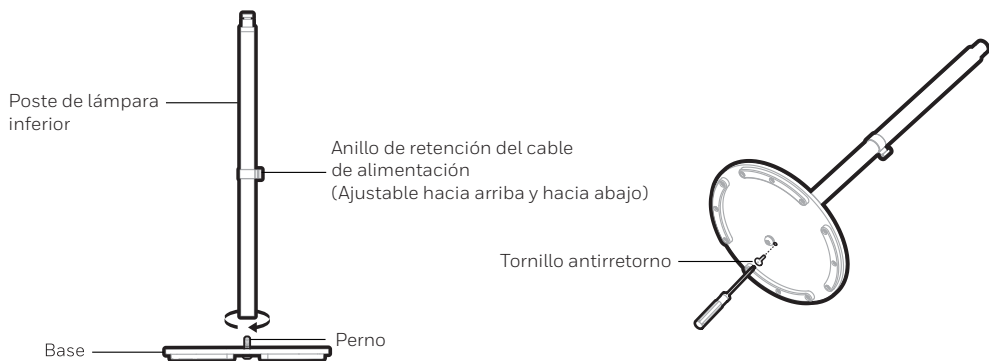
Tornillo antirretorno\*1

## DESCRIPCIÓN DE LAS PIEZAS



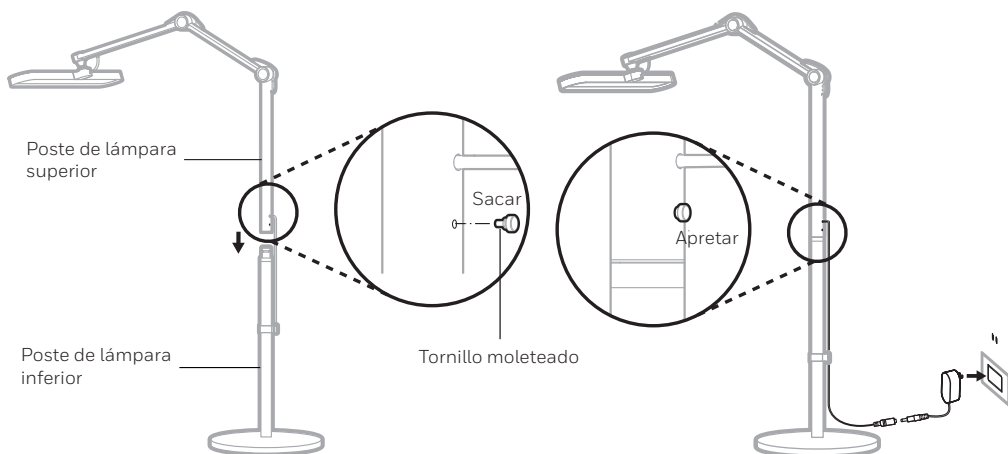
(El diagrama de apariencia del producto sirve solo como referencia. Consulte el producto real para obtener detalles específicos.)

# PASOS DE INSTALACIÓN



Paso 1: Apriete el poste de la lámpara inferior al perno de la base en el sentido de las agujas del reloj.

Paso 2: Apriete el tornillo antirretorno en la base para asegurar la conexión entre la base y el poste de la lámpara.

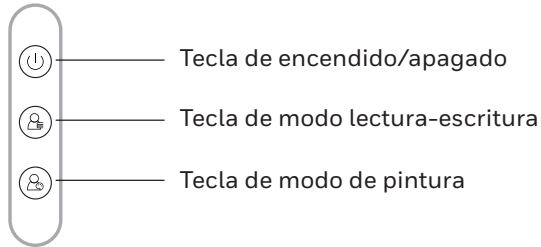


Paso 3: Saque el tornillo moleteado e inserte el poste de la lámpara superior en el poste de la lámpara inferior.

Paso 4: Apriete el tornillo moleteado para asegurar los postes de la lámpara superior e inferior y conecte la fuente de alimentación.

# USO Y FUNCIONAMIENTO

## Panel de control



### 1. Tecla de encendido/apagado:

**Encendido/apagado:** toque la tecla para encender/apagar la lámpara.

Al encender o apagar, la luz se ilumina o atenúa gradualmente.

El efecto de luz se memoriza como último ajuste y se restablece cada vez que se enciende la luz. El timbre suena 'bip-bip' al encender la luz y 'bip' al apagarla.

**Ajuste de brillo:** toque y mantenga presionada la tecla para ajustar el brillo. El rango de ajuste de brillo es: 5%-100%-5%. Después de alcanzar el valor máximo/mínimo y soltar la tecla, el brillo se puede ajustar a la inversa después de mantener presionada la tecla nuevamente.

**Apagado de luz retardado:** cuando la luz esté encendida, haga doble clic rápidamente para activar la función de apagado retardado.

Luego, la luz se ajustará al 5 % de brillo y se apagará automáticamente después de 30 segundos.

Cuando esta función está activada, puede tocar cualquier tecla para restaurar el estado anterior y detener la función. El timbre suena un "bip" cuando esta función está activada.

### 2. Tecla de modo lectura-escritura:

Cuando la luz esté encendida, toque la tecla para ingresar al modo de lectura y escritura.

La temperatura de color está configurada en 4000 K y el timbre emitirá un "bip" cuando se toque la tecla. También emitirá un pitido para indicar que el modo se ha activado correctamente.

### 3. Tecla del modo de pintura:

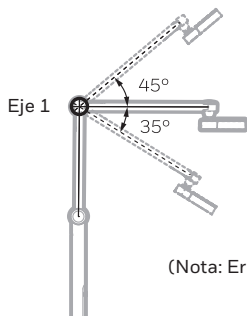
Cuando la luz esté encendida, toque la tecla para ingresar al modo de pintura.

La temperatura de color está configurada en 5000 K y el timbre emitirá un "bip" cuando se toque la tecla.

También emitirá un pitido para indicar que el modo se ha activado correctamente.

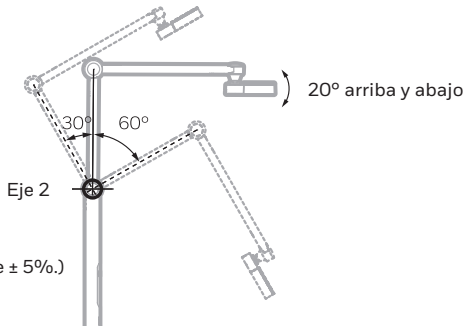
# USO Y FUNCIONAMIENTO (CONTINUACIÓN)

## Ajuste del ángel

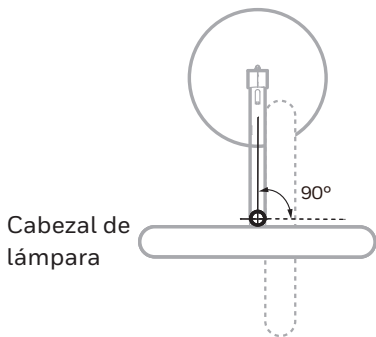


(Nota: Error de ángulo dentro de  $\pm 5\%$ .)

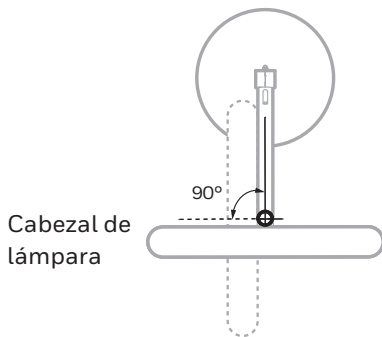
45° arriba y 35° abajo



Brazo de la lámpara: 30° hacia atrás y 60° hacia adelante  
Cabezal de lámpara: 20° arriba y abajo



Rotación de 90° hacia la derecha



Rotación de 90° hacia la izquierda

## SOLUCIÓN DE PROBLEMAS

**Si la lámpara de pie no funciona, siga estos pasos de solución de problemas:**

1. Verifique si la lámpara de piso está conectada a la electricidad o si el cable de alimentación está suelto.
2. Compruebe si las teclas del panel de control están dañadas.

Si ha completado las verificaciones pero la lámpara de piso aún no se puede encender, comuníquese con nuestro equipo de atención al cliente para obtener ayuda para resolver el problema.

Email: [support@honeywellsmartlighting.com](mailto:support@honeywellsmartlighting.com)



# TARJETA DE GARANTÍA

## Notas de devolución y cambio

Huo Ming Technology Guangdong Co., Ltd. garantiza que este producto está libre de defectos en materiales y mano de obra por un período de 2 años y es válido solo en los Estados Unidos, Canadá, Reino Unido, Alemania, Francia, España e Italia.

Esta garantía solo cubre los productos que se instalaron correctamente, se mantuvieron correctamente y se operaron correctamente de acuerdo con las instrucciones proporcionadas. Esta garantía limitada no cubre fallas o dificultades de operación debido al uso y desgaste normal, accidente, abuso, uso indebido, alteración, aplicación incorrecta, instalación incorrecta o mantenimiento inadecuado.

**Recordatorio amable:** Si necesita comunicarse con nosotros para obtener ayuda sobre cualquier problema con el producto, asegúrese de adjuntar la información y las fotos de su pedido del producto (si es necesario) para obtener una solución rápida.

**IMPORTANTE:** Si experimenta problemas relacionados con el producto, primero comuníquese con nuestro centro de atención al cliente. Podemos ayudar a resolver su problema antes de decidir devolver el producto. No intente desmontar el producto ni cambiar ninguna de las piezas o accesorios originales. Si lo hace, puede anular la garantía y causar daños al producto o lesiones personales.

## La garantía no cubre:

1. Daños resultantes de un uso abusivo, irrazonable o daños adicionales.
2. Los defectos que sean el resultado del uso y desgaste normal no se considerarán defectos de fabricación bajo esta garantía.
3. Daños resultantes de cualquier intento de reparación no autorizado o de cualquier uso que no esté de acuerdo con el manual de instrucciones.
4. Daños resultantes de no seguir las instrucciones mencionadas en las secciones "Advertencias de seguridad" y "Limpieza y mantenimiento".

## Información de devolución o cambio

Complete la información del pedido, del producto y del usuario a continuación y devuélvala en el paquete para su recogida.

Nombre del producto:.....  
Número de modelo:.....  
Fecha de compra:.....  
Comprado de:.....  
Nombre del cliente:.....  
Número de teléfono:.....  
Email:.....

## Si tiene alguna pregunta, no dude en ponerse en contacto con nosotros.

Huo Ming Technology Guangdong Co., Ltd.  
Room 3501, Haijunda Plaza, Guizhou Avenue, Foshan, China  
Servicio al Cliente ✉ : support@honeywellsmartlighting.com  
Servicio al Cliente ☎ :  
UK: +86 400 8787 805 Lun - Vie: 9:00am - 5:00pm (GMT)  
EU: +86 400 8787 805 Lun - Vie: 9:00am - 5:00pm (GMT+2)  
US & Canada: +1 800 5608 962 Lun - Vie: 9:00am - 5:00pm (EST)  
Sitio web: honeywellsmartlighting.com

# CONTENUTI

Ringraziamenti .....	1
Introduzione al Prodotto .....	1
Avviso di Sicurezza .....	2
Pulizia e Manutenzione .....	2
Specifiche Tecniche .....	3
Contenuto della Confezione .....	4
Descrizione delle Parti .....	5
Fasi di installazione .....	6
Uso e Funzionamento .....	7
Risoluzione dei Problemi .....	8
Garanzia .....	9

# RINGRAZIAMENTI

Grazie per aver acquistato la nostra Lampada da Terra Honeywell per la Protezione degli Occhi. Prima di utilizzare il prodotto, leggere attentamente questo manuale utente per comprenderne le funzioni e le precauzioni di sicurezza.

## INTRODUZIONE AL PRODOTTO

La Honeywell HWL-05D01 Lampada da Terra per la Protezione degli Occhi è dotata di 216 perline LED Sunturalux™ a spettro completo che non danneggiano gli occhi, fornendo l'effetto luminoso più vicino alla luce naturale. Con un CRI $\geq$ 97, ripristina i colori reali. La testa della lampada è dotata di una piastra prismatica ad alta densità, che può ridurre l'impatto delle differenze di intensità della luce sugli occhi. Il lato della sorgente luminosa adotta anche un design a coppa riflettente, che può riflettere la luce in altre direzioni invece di entrare direttamente negli occhi, migliorando al tempo stesso la luminosità dell'illuminazione. Con due alberi rotanti e un albero cardanico sferico, è facile regolare l'altezza e la distanza della testa della lampada per un'esperienza di illuminazione confortevole.

- **Protezione degli occhi:** secondo le 4 certificazioni TUV SUD, è stato verificato che la lampada non presenta luce blu, abbagliamento o sfarfallio e soddisfa o supera gli standard di illuminazione internazionali. Con una durata di oltre 30.000 ore, questa lampada può creare un ambiente di illuminazione gradevole per il lavoro, lo studio, la lettura e l'intrattenimento.
- **Cambio modalità e memoria luce:** con il pannello a sfioramento sul corpo della lampada, puoi passare facilmente dalla modalità lettura-scrittura (4000K) alla modalità pittura (5000K). Puoi anche regolare gradualmente il livello di luminosità dal 5% al 100% e impostare un ritardo di 30 secondi per lo spegnimento automatico. Inoltre, la lampada ripristina automaticamente le ultime impostazioni di luce quando viene accesa.
- **Gamma di illuminazione uniforme e ad alta luminosità:** la coppa riflettente quadrata migliora efficacemente l'intensità della luce, con un flusso luminoso elevato fino a 1500 lumen. La struttura a piastra prismatica consente alla luce della lampada da pavimento di diffondersi uniformemente in tutto lo spazio.
- **Installazione semplice:** con uno smontaggio minimo delle parti, il processo di installazione è estremamente semplice. Sono necessari solo 3 passaggi per assemblarlo in un design eccellente. Trasforma il tuo spazio senza stress.
- **Materiale metallico robusto e sicuro:** il corpo della lampada da terra è realizzato in lega di alluminio e ferro ad alta resistenza, con un peso totale di 18,74 libbre. Inoltre, la base stabile della lampada impedisce che si ribalti facilmente.

## AVVISO DI SICUREZZA

**Quando si utilizza questa lampada da terra, è necessario seguire sempre le precauzioni di sicurezza di base:**

- Non utilizzare un alimentatore che superi l'intervallo di tensione nominale. L'uso prolungato al di fuori dell'intervallo di tensione nominale può danneggiare la lampada.
- Il prodotto deve essere posizionato su una superficie piana e solida (con un'inclinazione inferiore a 6°) per evitare ribaltamenti, cadute e danni dovuti all'instabilità.
- NON immergere il prodotto in acqua né utilizzare il prodotto in condizioni che superano la temperatura operativa. Ad esempio, NON posizionare la lampada sopra il caminetto, il tubo del gas o di scarico, così come nei bagni, all'aperto e in altri luoghi che si discostano dall'uso standard del prodotto. Questo prodotto è solo per uso interno.
- Conservare correttamente il cavo di alimentazione di questo prodotto, non posizionare oggetti pesanti sul cavo di alimentazione per evitare di calpestarlo o danneggiarlo.
- Assicurarsi che l'alimentazione collegata sia protetta da messa a terra. Un collegamento elettrico improprio può provocare scosse elettriche e comportare rischi mortali.
- Consultare un elettricista professionista durante l'ispezione e la riparazione della lampada, l'utilizzo non professionale è soggetto a pericoli.
- Se le parti della lampada sono esposte, esiste il rischio di scossa elettrica, con conseguente rischio mortale. Prima di collegare l'alimentazione, assicurarsi che la lampada sia stata completamente installata.
- È vietato arrampicarsi e dondolarsi per evitare lesioni causate dalla caduta accidentale della lampada.
- L'installazione e la manutenzione sono vietate quando l'alimentazione è attiva.

**ATTENZIONE:** Per prevenire il verificarsi di incidenti che mettono a rischio la sicurezza personale come danni alla lampada, cadute, scosse elettriche, incendi e così via, seguire scrupolosamente le istruzioni per l'installazione e l'uso, non modificare la struttura della lampada e sostituire parti o accessori.

## PULIZIA E MANUTENZIONE

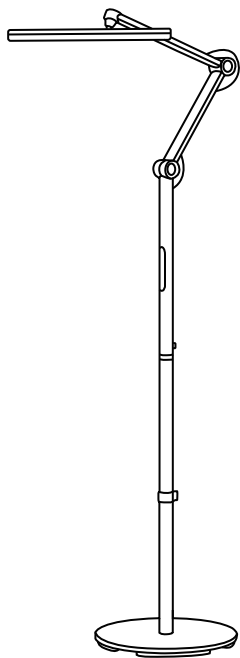
- Si prega di pulire e controllare regolarmente la lampada. Prima della cura e della manutenzione, spegnere la lampada e interrompere l'alimentazione per evitare scosse.
- Quando si pulisce la lampada, utilizzare un panno morbido e privo di lanugine con un po' di detergente neutro diluito per pulire il corpo della lampada. Non utilizzare alcol o altri tipi di solventi chimici, come cherosene, olio per la rimozione delle macchie, ecc., poiché potrebbero danneggiare l'alloggiamento della lampada.
- È severamente vietato utilizzare acqua o altri liquidi per lavare direttamente le parti della lampada.

**ATTENZIONE:** Prima di procedere alla pulizia e alla manutenzione della lampada, è necessario interrompere l'alimentazione per evitare scosse elettriche.

# SPECIFICHE TECNICHE

PARAMETRI	DETTAGLI	SPECIFICHE
<b>Di base</b>	Numero di modello	HWL-05D01
	Materiale	Alluminio, Ferro e Plastica
	Ingresso adattatore	US&CA: 100-240V~50/60Hz 1.2A EU: 100-240V~50/60Hz 1.2A UK: 100-240V~50/60Hz 1.2A
	Uscita adattatore	DC 24V/1.5A
	Potenza nominale	28W
<b>Fonte di luce</b>	Perlina LED	Spettro completo Sunturalux™
	Quantità di perline LED	216 pcs
	Lumen massimo	1500 LM
	Temperatura di colore correlata	4000K&5000K
	IRC(Ra)	97
	Durata della vita	>30000h
<b>Altri</b>	Peso netto	8.5kg/18.74lb
	Standard di tensione	US&CA: 120V/60Hz EU: 220V~230V/50Hz UK: 240V/50Hz

# CONTENUTO DELLA CONFEZIONE



Lampada da terra\*1



Manuale dell'utente\*1

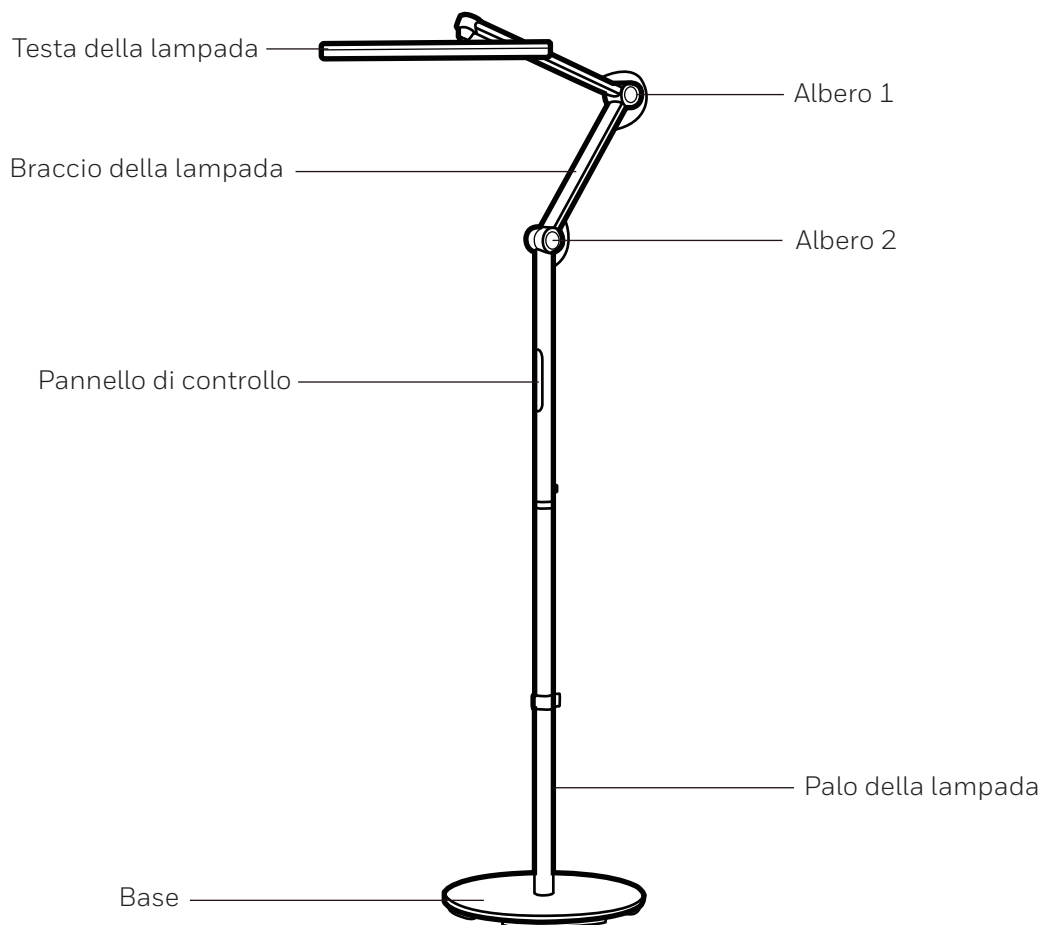


Adattatore\*1



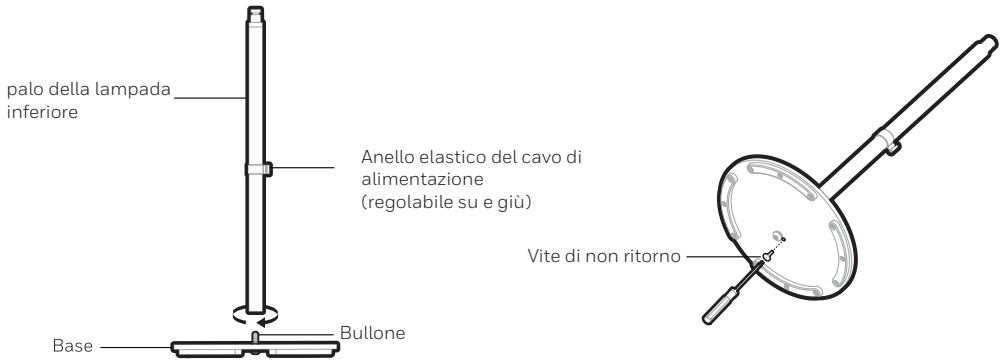
Vite di non ritorno\*1

## DESCRIZIONE DELLE PARTI



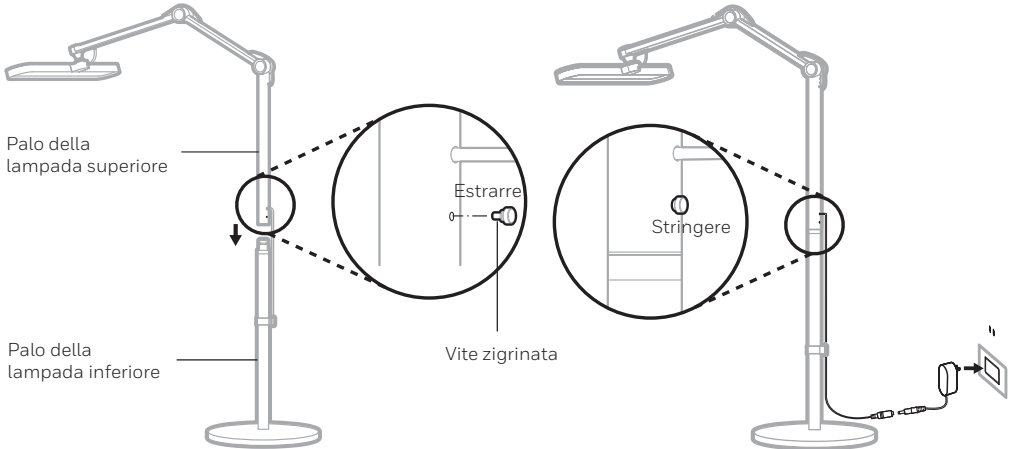
(Il diagramma dell'aspetto del prodotto serve solo come riferimento. Per dettagli specifici, fare riferimento al prodotto reale.)

# FASI DI INSTALLAZIONE



Passaggio 1: stringere il palo della lampada inferiore al bullone sulla base in senso orario.

Passaggio 2: stringere la vite di non ritorno sulla base per fissare la connessione tra la base e il palo della lampada.

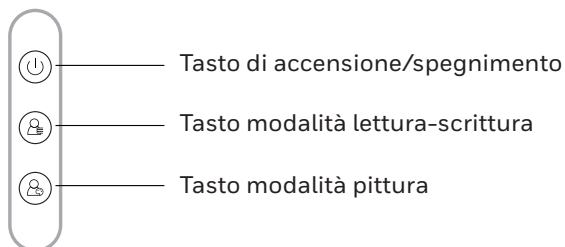


Passaggio 3: estrarre la vite zigrinata e inserire il palo della lampada superiore nel palo della lampada inferiore.

Passaggio 4: stringere la vite zigrinata per fissare i pali della lampada superiore e inferiore e collegare l'alimentazione.



## Pannello di controllo



### 1. Tasto di accensione/spengimento:

**Accensione/spengimento:** toccare il tasto per accendere/spegnere la lampada.

Quando si accende o si spegne, la luce si illumina o si attenua gradualmente.

L'effetto luce viene memorizzato come ultima impostazione e ripristinato ad ogni accensione della luce.

Il cicalino emette un "bip-bip" quando si accende la luce e un "bip" quando si spegne.

**Regolazione della luminosità:** toccare e tenere premuto il tasto per regolare la luminosità.

L'intervallo di regolazione della luminosità è: 5%-100%-5%. Dopo aver raggiunto il valore massimo/minimo e rilasciato il tasto, la luminosità può essere regolata in modo inverso tenendo premuto nuovamente il tasto.

**Spegnimento ritardato:** quando la luce è accesa, fare doppio clic rapidamente per attivare la funzione di spegnimento ritardato.

La luce si regolerà quindi alla luminosità del 5% e si spegnerà automaticamente dopo 30 secondi.

Quando questa funzione è attivata, è possibile toccare qualsiasi tasto per ripristinare lo stato precedente e interrompere la funzione. Il cicalino emette un "bip" quando questa funzione è attivata.

### 2. Tasto modalità lettura-scrittura:

Quando la luce è accesa, toccare il tasto per accedere alla modalità di lettura-scrittura.

La temperatura del colore è impostata su 4.000 K e il cicalino emetterà un "bip" quando viene toccato il tasto. Verrà inoltre emesso un segnale acustico per indicare che la modalità è stata attivata con successo.

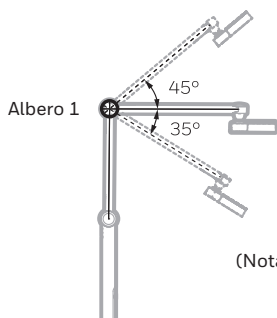
### 3. Tasto modalità pittura:

Quando la luce è accesa, toccare il tasto per accedere alla modalità pittura.

La temperatura del colore è impostata su 5.000 K e il cicalino emetterà un "bip" quando viene toccato il tasto. Verrà inoltre emesso un segnale acustico per indicare che la modalità è stata attivata con successo.

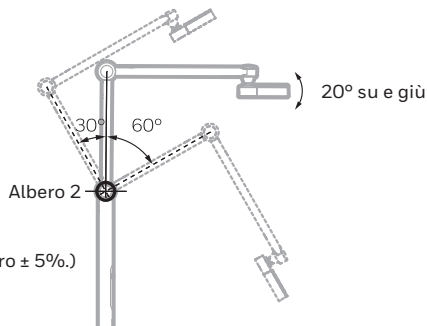
# USO E FUNZIONAMENTO (CONTINUA)

## Regolazione dell'angolo

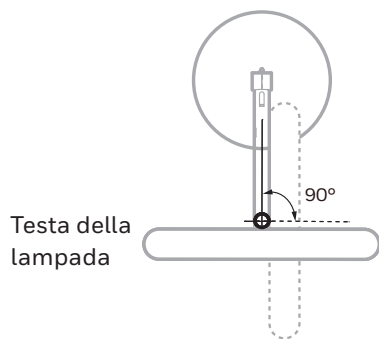


45° in alto e 35° in basso

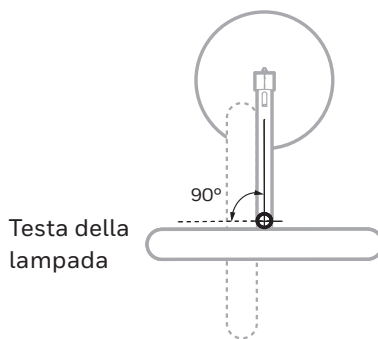
(Nota: errore angolare entro  $\pm 5\%$ .)



Braccio lampada: 30° indietro e 60° avanti  
Testa della lampada: 20° su e giù



Rotazione destra di 90°



Rotazione di 90° a sinistra

## RISOLUZIONE DEI PROBLEMI

**Se la lampada da terra non funziona, segui questi passaggi per la risoluzione dei problemi:**

1. Controllare se la lampada da terra è collegata all'elettricità o controllare se il cavo di alimentazione è allentato.
2. Controllare se i tasti del pannello di controllo sono danneggiati.

Se hai completato i controlli ma non è ancora possibile accendere la lampada da terra, contatta il nostro team di assistenza clienti per ricevere assistenza nella risoluzione del problema.

Email: [support@honeywellsmartlighting.com](mailto:support@honeywellsmartlighting.com)

# GARANZIA

## Note di restituzione e cambio

Huo Ming Technology Guangdong Co., Ltd. garantisce che questo prodotto è esente da difetti nei materiali e nella lavorazione per un periodo di 2 anni ed è valido solo negli Stati Uniti, Canada, Regno Unito, Germania, Francia, Spagna e Italia.

Questa garanzia copre solo i prodotti correttamente installati, mantenuti correttamente e utilizzati in modo appropriato in conformità con le istruzioni fornite. Questa garanzia limitata non copre eventuali guasti o difficoltà di funzionamento dovute a normale usura, incidente, abuso, uso improprio, alterazione, applicazione errata, installazione impropria o manutenzione impropria.

Promemoria gentile: Se hai bisogno di contattarci per ricevere assistenza su eventuali problemi con il prodotto, assicurati di allegare le informazioni sull'ordine del prodotto e le foto (se necessario) per ottenere una soluzione rapida.

**IMPORTANTE:** Se riscontri problemi relativi al prodotto, contatta prima il nostro centro di assistenza clienti. Possiamo aiutarti a risolvere il tuo problemi prima di decidere di restituire il prodotto. Non tentare di smontare il prodotto o modificare parti o accessori originali. Ciò potrebbe invalidare la garanzia e causare danni al prodotto o lesioni personali.

### La garanzia non copre:

1. Danni derivanti da uso abusivo, irragionevole o danni aggiuntivi.
2. I difetti che sono il risultato della normale usura non saranno considerati difetti di fabbricazione ai sensi della presente garanzia.
3. Danni derivanti da eventuali tentativi di riparazione non autorizzati o da qualsiasi utilizzo non conforme al manuale di istruzioni.
4. Danni derivanti dalla mancata osservanza delle istruzioni menzionate nelle sezioni "Avvertenze di sicurezza" e "Pulizia e manutenzione".

## Informazioni sulla restituzione o sullo scambio

Si prega di completare l'ordine, il prodotto e le informazioni sull'utente di seguito e restituirlo nel pacco per il ritiro.

Nome del prodotto:.....  
Numero di modello:.....  
Data di acquisto:.....  
Acquistato da:.....  
Nome del cliente:.....  
Numero di telefono:.....  
Email:.....

### Se avete domande, non esitate a contattarci.

Huo Ming Technology Guangdong Co., Ltd.  
Room 3501, Haijunda Plaza, Guizhou Avenue, Foshan, China  
Assistenza clienti ✉: support@honeywellsmartlighting.com  
Assistenza clienti ☎ :  
UK: +86 400 8787 805 Lun - Ven: 9:00am - 5:00pm (GMT)  
EU: +86 400 8787 805 Lun - Ven: 9:00am - 5:00pm (GMT+2)  
US & Canada: +1 800 5608 962 Lun - Ven: 9:00am - 5:00pm (EST)  
Sito web: honeywellsmartlighting.com

**Huo Ming Technology  
Guangdong Co., Ltd.**

Room 3501, Haijunda Plaza, Guizhou  
Avenue, Foshan, China  
support@honeywellsmartlighting.com  
UK & EU: +86 400 8787 805  
US & Canada: +1 800 5608 962  
Website: honeywellsmartlighting.com

The Honeywell Trademark is used  
under license from Honeywell  
International Inc.

Honeywell International Inc. makes no  
representations or warranties with  
respect to this product. This product is  
manufactured by Huo Ming Technology  
Guangdong Co., Ltd.

MADE IN CHINA

**Honeywell**